

01 - 02.5

09.05.RUS

**Регулирующие вентили
Регулирующие вентили с ограничителем расхода
BEE line**



Вычисление коэффициента Kv

На практике вычисление проводится с учетом состояния регулирующей цепи и рабочих условий материала по приведенным ниже формулам. Регулирующий вентиль должен быть спроектирован так, чтобы был способен регулировать максимальный расход в данных эксплуатационных условиях. Причем следует контролировать, чтобы наименьший регулируемый расход также еще поддавался регулированию.

При условии, что регулирующее отношение вентиля

$$r > Kvs / Kv_{\min}$$

По причине возможного минусового допуска 10% значения Kv_{100} относительно Kvs и требования касательно возможности регулирования в области максимального расхода (снижение и повышение расхода) изготовитель рекомендует выбрать значение Kvs регулирующего вентиля, которое больше максимального рабочего значения Kv :

$$Kvs = 1.1 \div 1.3 Kv$$

Притом необходимо принять во внимание содержание "предохранительного припуска" в предполагаемом в расчете значении Q_{\max} , который мог бы стать причиной завышения производительности арматуры.

Отношения для расчета Kv

		Потеря давления $p_2 > p_1/2$ $\Delta p < p_1/2$	Потеря давления $\Delta p \geq p_1/2$ $p_2 \leq p_1/2$
Kv =	Жидкость	$\frac{Q}{100} \sqrt{\frac{\rho_1}{\Delta p}}$	$\frac{2 \cdot Q_n}{5141 \cdot p_1} \sqrt{\rho_n \cdot T_1}$
	Газ	$\frac{Q}{5141} \sqrt{\frac{\rho_n \cdot T_1}{\Delta p \cdot p_2}}$	$\frac{2 \cdot Q_n}{5141 \cdot p_1} \sqrt{\rho_n \cdot T_1}$

Расчет расходной характеристики с учетом сдвига вентиля

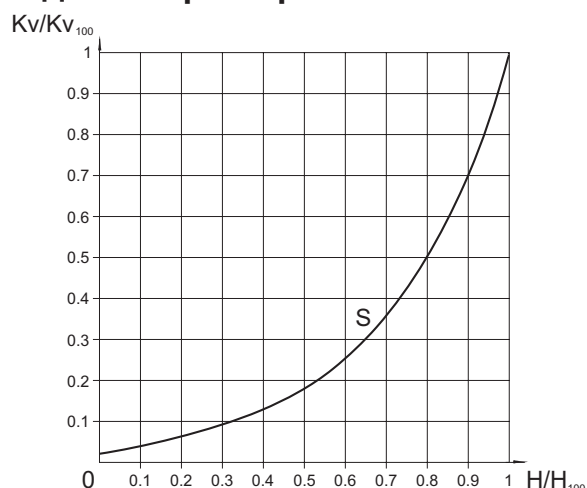
Для того, чтобы сделать правильный выбор регулирующей характеристики вентиля, целесообразно проконтролировать, каких сдвигов достигнет арматура в различных предполагаемых режимах эксплуатации. Такую проверку рекомендуем провести хотя бы при минимальной, номинальной и максимальной предполагаемой подаче. При выборе характеристики следует стараться, по возможности, избегать первых и последних 5 ÷ 10% сдвига арматуры.

Для расчета сдвига в различных режимах эксплуатации и отдельных характеристиках можно воспользоваться фирменной вычислительной программой VENTILY. Программа предназначена для комплектного проектирования арматуры, начиная расчетом Kv коэффициента, до определение конкретного типа арматуры.

Значения и единицы

Обозначение	Единица	Название значения
Kv	м ³ ·ч ⁻¹	Коэффициент расхода в условных единицах расхода
Kv ₁₀₀	м ³ ·ч ⁻¹	Коэффициент расхода при условном сдвиге
Kv _{min}	м ³ ·ч ⁻¹	Коэффициент расхода при минимальном расходе
Kvs	м ³ ·ч ⁻¹	Условный коэффициент расхода арматуры
Q	м ³ ·ч ⁻¹	Объемный расход в рабочем режиме (T ₁ , p ₁)
Q _n	Нм ³ ·ч ⁻¹	Объемный расход в нормальном состоянии (0°C, 0.101 МПа)
p ₁	МПа	Абсолютное давление перед регулирующим вентилем
p ₂	МПа	Абсолютное давление за регулирующим вентилем
p _s	МПа	Абсолютное давление насыщенного пара при данной температуре (T ₁)
Δp	МПа	Перепад давления на регулирующем вентиле (Δp = p ₁ - p ₂)
ρ ₁	кг·м ⁻³	Плотность рабочей среды в режиме эксплуатации (T ₁ , p ₁)
ρ _n	кг·Нм ⁻³	Плотность газа в нормальном состоянии (0°C, 0.101 МПа)
T ₁	К	Абсолютная температура перед вентилем (T ₁ = 273 + t)
r	1	Регулирующее отношение

Расходные характеристики вентиляей

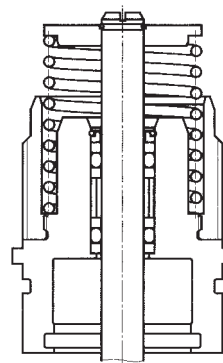


S - LDMspline® характеристика

$$Kv/Kv_{100} = 0.0183 + 0.269 \cdot (H/H_{100}) - 0.380 \cdot (H/H_{100})^2 + 1.096 \cdot (H/H_{100})^3 - 0.194 \cdot (H/H_{100})^4 - 0.265 \cdot (H/H_{100})^5 + 0.443 \cdot (H/H_{100})^6$$

Сальники - торообразное кольцо EPDM

Сальник с уплотнительными элементами из качественной EPDM резины применим в эксплуатации при температуре от +2 до +150°C. Уплотнение отличается надежностью и долговечностью, благодаря чему может использоваться там, где не требуется уход и обслуживание. Главным преимуществом является низкая сила трения, уплотняющая способность в обоих направлениях (также при разрежении в арматуре) и долговечность свыше 1 000 000 циклов.



Упрощенный процесс расчета двухходового регулирующего вентиля

Дано: среда - вода, 115°C, статическое давление в точке присоединения 600 кПа (6 бар), $\Delta p_{\text{ДОСТУП}} = 40$ кПа (0,4 бар), $\Delta p_{\text{ТРУБОПР}} = 7$ кПа (0,07 бар), $\Delta p_{\text{ТЕПЛООБМ}} = 15$ кПа (0,15 бар), условный расход $Q_{\text{НОМ}} = 3,5$ м³·ч⁻¹, минимальный расход $Q_{\text{МИН}} = 0,4$ м³·ч⁻¹.

$$\Delta p_{\text{ДОСТУП}} = \Delta p_{\text{ВЕНТИЛ}} + \Delta p_{\text{ТЕПЛООБМ}} + \Delta p_{\text{ТРУБОПР}}$$

$$\Delta p_{\text{ВЕНТИЛ}} = \Delta p_{\text{ДОСТУП}} - \Delta p_{\text{ТЕПЛООБМ}} - \Delta p_{\text{ТРУБОПР}} = 40 - 15 - 7 = 18 \text{ кПа (0,18 бар)}$$

$$Kv = \frac{Q_{\text{НОМ}}}{\sqrt{\Delta p_{\text{ВЕНТИЛ}}}} = \frac{3,5}{\sqrt{0,18}} = 8,25 \text{ м}^3 \cdot \text{ч}^{-1}$$

Предохранительный припуск на рабочий допуск (при условии, что расход Q не был превышен):

$$Kvs = (1,1 \text{ до } 1,3) \cdot Kv = (1,1 \text{ до } 1,3) \cdot 8,25 = 9,1 \text{ до } 10,7 \text{ м}^3 \cdot \text{ч}^{-1}$$

Из серийно производимого ряда Kv величин выберем ближайшую Kvs величину, т.е. $Kvs = 10$ м³·ч⁻¹. Этой величине соответствует диаметр в свету DN 25. Если выберем нарезной вентиль PN 25 из чугуна с шаровидным графитом получим номер типа:

RV 122 2431 25/150-25/T

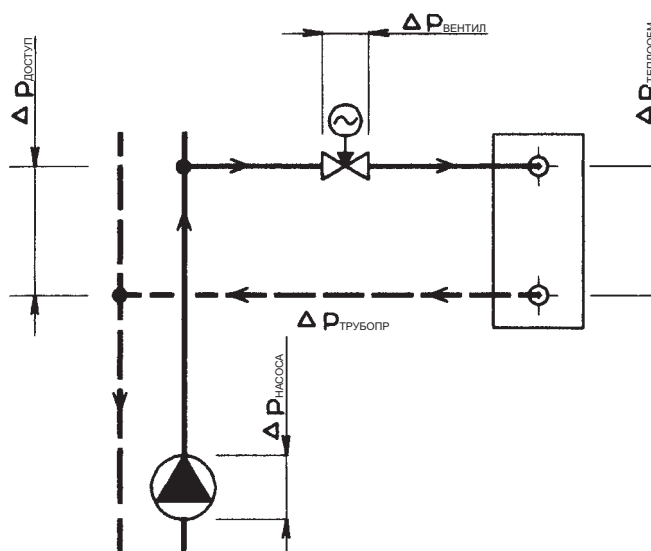
и соответствующий привод.

Определение гидравлической потери избранного вентиля при полном открытии и данном расходе.

$$\Delta p_{\text{ВЕНТИЛ Н100}} = \left(\frac{Q_{\text{НОМ}}}{Kvs} \right)^2 = \left(\frac{3,5}{10} \right)^2 = 0,123 \text{ бар (12,3 кПа)}$$

Таким образом вычисленная действительная гидравлическая потеря регулирующей арматуры должна быть отражена в гидравлическом расчете сети.

Типовая схема компоновки регулирующей петли с использованием двухходового регулирующего вентиля.



Примечание: подробные указания относительно расчета и проектирования регулирующей арматуры LDM приведены в инструкции по расчетам 01-12.0. Все приведенные выше отношения действительны в упрощенном виде для воды. Точный расчет лучше проводить при помощи специального софтвера VENTILY, который содержит необходимые контрольные расчеты и предоставляется в распоряжение бесплатно по требованию.

Определение авторитета выбранного вентиля

$$a = \frac{\Delta p_{\text{ВЕНТИЛ Н100}}}{\Delta p_{\text{ВЕНТИЛ Н0}}} = \frac{12,3}{40} = 0,31$$

причем a должно равняться как минимум 0,3. Проверка установила: вентиль соответствует.

Предупреждение: Расчет авторитета регулирующего вентиля осуществляется относительно перепада давления на вентиле в закрытом состоянии, т.е. имеющегося давления ветви $\Delta p_{\text{ДОСТУП}}$ при нулевом расходе, и никогда относительно давления насоса $\Delta p_{\text{НАСОСА}}$, так как $\Delta p_{\text{ДОСТУП}} < \Delta p_{\text{НАСОСА}}$ из-за влияния потерь давления в трубопроводе сети до места присоединения регулируемой ветви. В таком случае для удобства предполагаем $\Delta p_{\text{ДОСТУП Н100}} = \Delta p_{\text{ДОСТУП Н0}} = \Delta p_{\text{ДОСТУП}}$.

Контроль регулирующего отношения

Осуществим такой же расчет для минимального расхода $Q_{\text{МИН}} = 0,4$ м³·ч⁻¹. Минимальному расходу соответствуют перепады давления $\Delta p_{\text{ТРУБОПР ОМИН}} = 0,23$ кПа, $\Delta p_{\text{ТЕПЛООБМ ОМИН}} = 0,49$ кПа, $\Delta p_{\text{ВЕНТИЛ ОМИН}} = 40 - 0,23 - 0,49 = 39,28 = 39$ кПа.

$$Kv_{\text{МИН}} = \frac{Q_{\text{МИН}}}{\sqrt{\Delta p_{\text{ВЕНТИЛ ОМИН}}}} = \frac{0,4}{\sqrt{0,39}} = 0,64 \text{ м}^3 \cdot \text{ч}^{-1}$$

Требуемое регулирующее отношение

$$r = \frac{Kvs}{Kv_{\text{МИН}}} = \frac{10}{0,64} = 15,6$$

должно быть меньше, чем задаваемое регулирующее отношение вентиля $r = 50$. Контроль удовлетворяет.



Регулирующие вентили DN 15 - 50, PN 25

Описание

Вентили RV 122 BEE - это регулируемые вентили с разгруженным конусом компактной конструкции с наружной присоединительной резьбой. Такое исполнение вентилей позволяет даже при малых усилиях использованных приводов осуществлять регулирование при высоком перепаде давления.

Отличительной чертой упомянутых вентилей являются минимальные размеры и масса, качественная регулирующая функция и высокая герметичность в закрытом состоянии. Благодаря исключительной расчетной характеристике LDMspline®, оптимизированной для регулирования термодинамических процессов, вентили идеально подходят для применения в установках отопления и кондиционирования воздуха. Принимая во внимание разработанную конструкцию внутренних деталей и высокий срок службы уплотнения, можно использовать вентили при долговременной эксплуатации, не требующей обслуживания. Вентиль, благодаря компактному исполнению, является основным элементом унифицированного ряда BEE line.

Составной частью поставки являются присоединительные концы, позволяющие осуществлять в качестве альтернативы винтовое, фланцевое или приварное присоединение арматуры к трубопроводу, и обеспечивающее быстрый и качественный монтаж на оборудование.

В соединении с приводами фирмы LDM вентили позволяют, соответственно исполнению, осуществлять регулирование с трехпропорциональным или непрерывным управлением.

Применение

Материал дроссельной системы, образованной конусом и седлом из качественной коррозионностойкой стали и мягкими уплотнительными элементами, гарантирующими герметичность, позволяет использовать названную арматуру не только в обычных тепловодных и горячеводных линиях, но и в других областях, имеющих некоторые характерные свойства среды, например, в системах отопления и кондиционирования воздуха. Самое высокое рабочее избыточное давление, зависящее от температуры среды, приведено в таблице на стр.10 данного каталога.

Рабочая среда

Вентили RV 122 применяются в оборудовании, где регулируемой средой является вода или воздух. Кроме того, пригодны для охлаждающих смесей и других неагрессивных жидкостей, а также газообразных сред в диапазоне температур от +2°C до +150°C. Уплотнительные поверхности дроссельной системы устойчивы к обычной грязи и примесям среды, но при наличии абразивных примесей следует установить в трубопровод перед вентилем фильтр для обеспечения долговременной надежной функции и герметичности.

Монтажные положения

Вентили могут устанавливаться в произвольном положении, кроме тех случаев, когда привод находится под вентилем. Направление течения определяется по стрелке на корпусе, помещенной в горизонтальной плоскости вентилея.

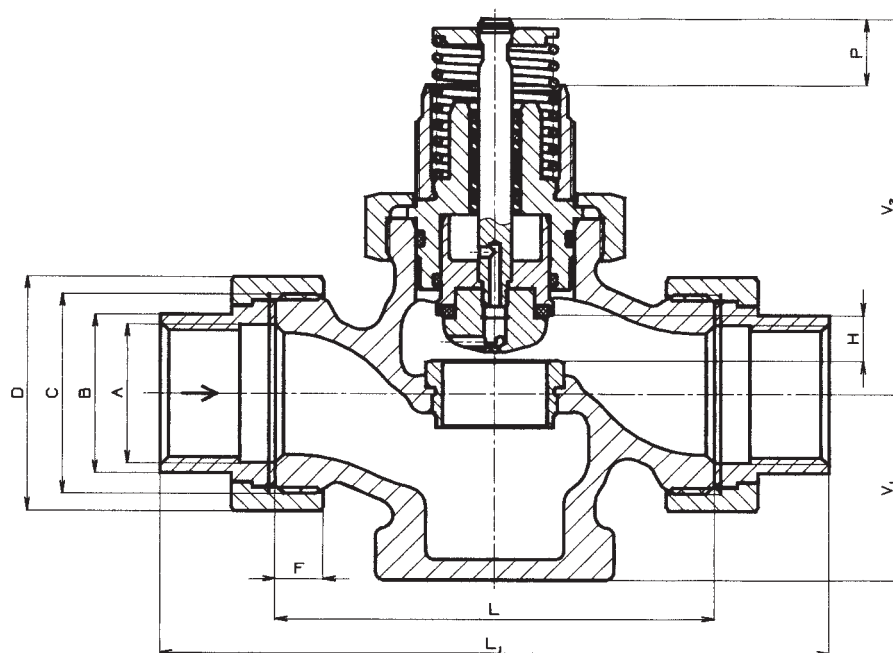
Технические параметры

Конструкционный ряд	RV 122
Исполнение	Двухходовой, прямой разгруженный регулирующий вентиль
Диапазон диаметров	DN 15 до 50
Условное давление	PN 25
Материал корпуса	Чугун с шаровидным графитом EN-JS1030
Материал конуса	Коррозионностойкая сталь 1.4006 / 17 027.6
Материал седла	Коррозионностойкая сталь 1.4021 / 17 022.6
Материал тяги	Коррозионностойкая сталь 1.4305
Уплотнение в седле	EPDM
Прокладка сальника	EPDM
Диапазон рабочих температур	+2 до +150°C
Присоединение	Патрубок с наружной резьбой + нарезное винтовое соединение Фланец с грубым уплотнительным выступом Патрубок с наружной резьбой + приварное резьбовое соединение
Материал наварных патрубков	DN 15 до 32 ... 1.0036 / 11 373.0 DN 40 и 50 ... 1.0308 / 11 353.0
Тип конуса	Фасонный с мягким уплотнением в седле
Расходная характеристика	LDMspline®
Значения Kvs	0.16 до 40 м³/час
Негерметичность	Класс IV. - S1 по EN 1349 (5/2001) (<0.0005 % Kvs)
Регулирующее отношение r	Мин 50 : 1

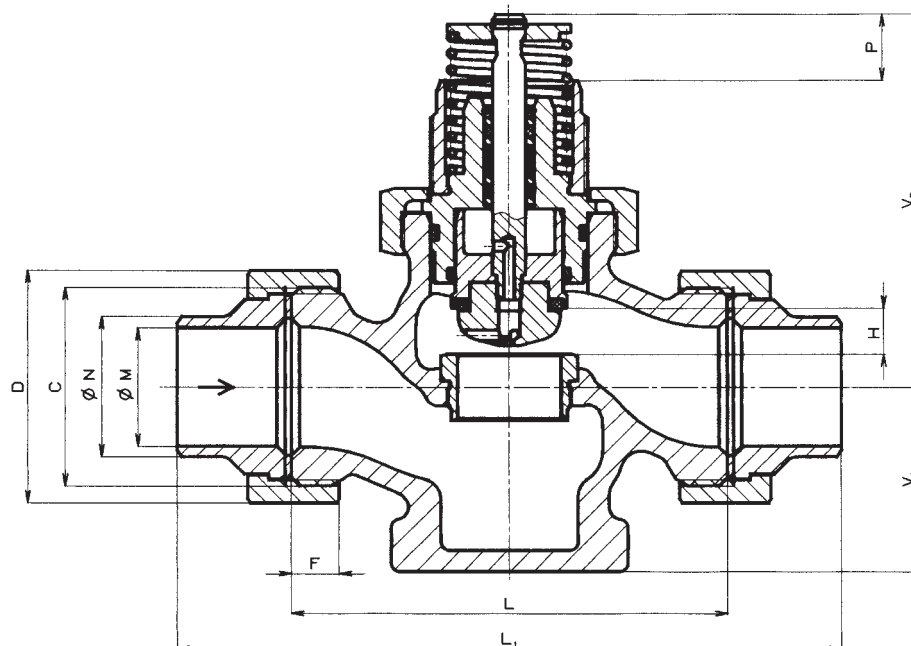
Размеры и массы вентилях RV 122/T с резьбовыми и RV 122/W с приварными патрубками

DN	L	L ₁	V ₁	V ₂	A	B	C	D	ØM	ØN	F	H	P	m 122/T	m 122/W
	mm	mm	mm	mm		mm		mm	mm	mm	mm	mm	mm	kg	kg
15	100	146	44.5	90	Rp 1/2	25	G 1	41	16.1	21.3	9	11	16	1.7	1.7
20	100	149			Rp 3/4	32	G 1 1/4	51	21.7	26.9	10			2.0	1.9
25	105	160			Rp 1	38	G 1 1/2	56	29.5	33.7	11			2.3	2.3
32	130	193	63	110.4	Rp 1 1/4	47	G 2	71	37.2	42.4	12			3.7	3.6
40	140	207			Rp 1 1/2	53	G 2 1/4	76	43.1	48.3	14			4.6	4.5
50	160	233			Rp 2	66	G 2 3/4	91	54.5	60.3	16			6.7	6.5

Вентили RV 122/T с винтовым резьбовым соединением



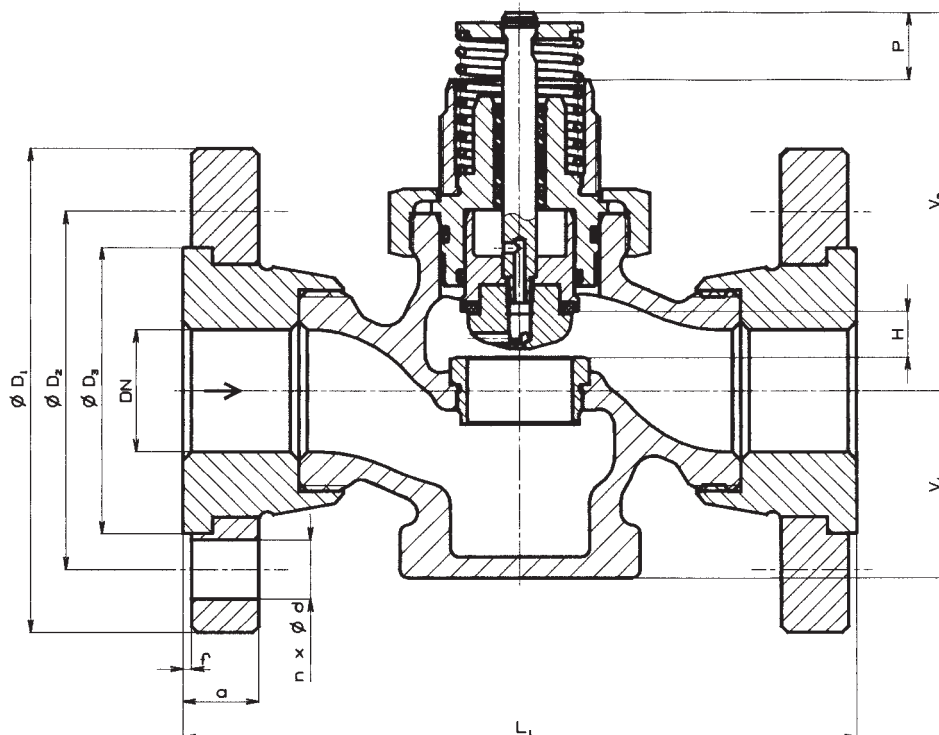
Вентили RV 122/W с приварным резьбовым соединением



Размеры и массы вентиля RV 122/F в фланцевом исполнении

DN	L_1	V_1	V_2	$\varnothing D_1$	$\varnothing D_2$	$\varnothing D_3$	a	f	n	$\varnothing d$	H	P	m 122/F
	mm	mm	mm	mm	mm	mm	mm	mm		mm	mm	mm	kg
15	130	44.5	90	95	65	45	16	2	4	14	11	16	2.8
20	150			105	75	58	16	2	4	14			3.5
25	160			115	85	68	18	2	4	14			4.4
32	180	63	110.4	140	100	78	18	2	4	18			6.5
40	200			150	110	88	19	3	4	18			8.0
50	230			165	125	102	19	3	4	18			10.9

Вентили RV 122/Fв фланцевом исполнении с грубым уплотнительным выступом





BEE line

RV 122 P

Регулирующие вентили с ограничителем расхода DN 15 - 50, PN 25

Описание

Вентили RV 122 P BEE - это регулируемые вентили с разгруженным конусом, компактной конструкцией с наружной присоединительной резьбой и механизмом для ограничения расхода. Такое исполнение вентилей позволяет даже при малых усилиях использованных приводов осуществлять регулирование при высоком перепаде давления.

Отличительной чертой упомянутых вентилей являются минимальные размеры и масса, качественная регулирующая функция и высокая герметичность в закрытом состоянии. Благодаря исключительной расчетной характеристике LDMspline®, оптимизированной для регулирования термодинамических процессов, вентили идеально подходят для применения в установках отопления и кондиционирования воздуха. Принимая во внимание разработанную конструкцию внутренних деталей и высокий срок службы уплотнения, можно использовать вентили при долговременной эксплуатации, не требующей обслуживания. Вентиль является одним из вариантов арматуры унифицированного ряда BEE line.

Составной частью поставки вентилей являются присоединительные концы, позволяющие в качестве альтернативы винтовое, фланцевое или приварное присоединение к трубопроводу, и обеспечивающие быстрый и беспроблемный монтаж на оборудовании. Интегрированное ограничение расхода реализовано независимым регулирующим механизмом с ручным управлением.

В соединении с приводами фирмы LDM вентили позволяют соответственно исполнению осуществлять регулирование с трехпропорциональным или непрерывным управлением.

Применение

Материал дроссельной системы, образованной конусом и седлом из качественной коррозионностойкой стали и мягкими уплотнительными элементами, гарантирующими герметичность, позволяет использовать названную арматуру не только в обычных тепловодных и горячеводных линиях в системах отопления, но и в других областях, имеющих некоторые характерные свойства среды, например, в системах охлаждения и кондиционирования воздуха и там, где требуется установление точного значения расхода. Ограничитель расхода позволяет с точностью отрегулировать условный расход, независимо от выбранного значения Kvs. Самое высокое рабочее избыточное давление, зависящее от температуры среды, приведено в таблице на стр. 10 данного каталога.

Рабочая среда

Вентили RV 122 применяются в оборудовании, где регулируемой средой является вода или воздух. Кроме того, пригодны для охлаждающих смесей и других неагрессивных жидкостей, а также газообразных сред в диапазоне температур от +2°C до +150°C. Уплотнительные поверхности дроссельной системы устойчивы к обычной грязи и примесям среды, но при появлении абразивных примесей следует установить в трубопровод перед вентилем фильтр для обеспечения долговременной надежной функции и герметичности.

Монтажные положения

Вентили могут устанавливаться в произвольном положении, кроме тех случаев, когда привод находится под вентилем. Направление течения определяется стрелкой на корпусе, помещенной в горизонтальной плоскости вентиля.

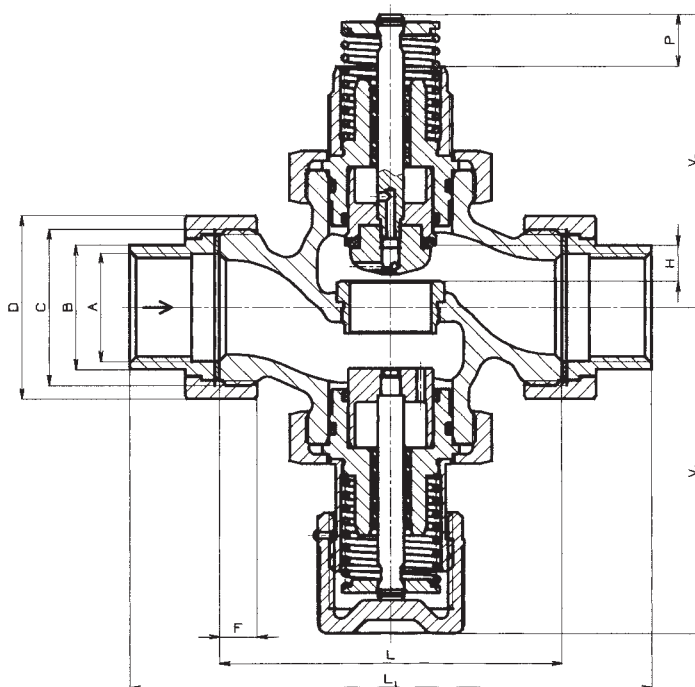
Технические параметры

Конструкционный ряд	RV 122 P
Исполнение	Двухходовой, разгруженный регулирующий вентиль, прямой с ограничителем расхода
Диапазон диаметров	DN 15 до 50
Условное давление	PN 25
Материал корпуса	Чугун с шаровидным графитом EN-JS1030
Материал конуса	Коррозионностойкая сталь 1.4006 / 17 027.6
Материал седла	Коррозионностойкая сталь 1.4021 / 17 022.6
Материал тяги	Коррозионностойкая сталь 1.4305
Уплотнение в седле	EPDM
Прокладка сальника	EPDM
Диапазон рабочих температур	+2 до +150°C
Присоединение	Патрубок с наружной резьбой + нарезное винтовое соединение Фланец грубым уплотнительным выступом Патрубок с наружной резьбой + приварное резьбовое соединение
Материал приварных патрубков	DN 15 до 32 ... 1.0036 / 11 373.0 DN 40 и 50 ... 1.0308 / 11 353.0
Тип конуса	Фасонный с мягким уплотнением в седле
Расходная характеристика	LDMspline®
Значения Kvs	0.16 до 35 м³/час
Неплотность	Класс IV. - S1 по EN 1349 (5/2001) (<0.0005 % Kvs)
Регулирующее отношение r	Мин 50 : 1

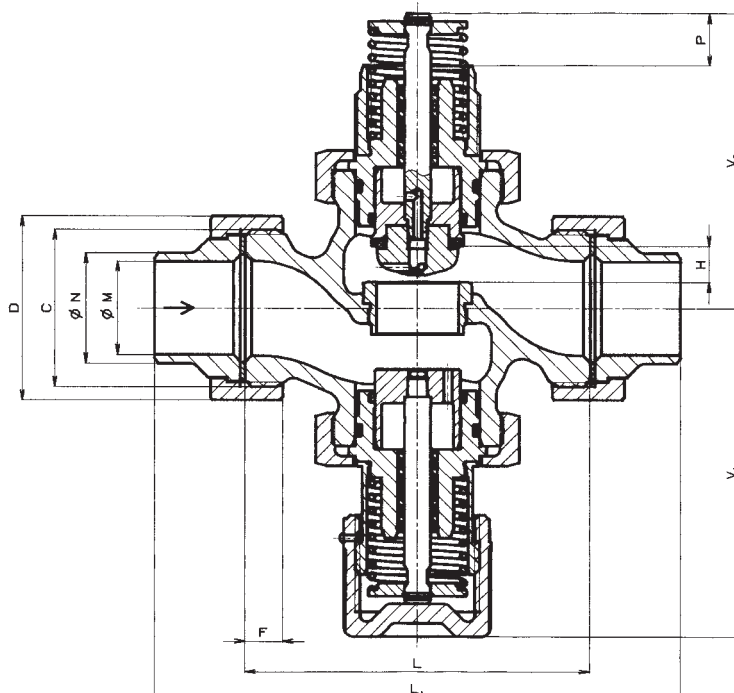
Размеры и массы вентиля RV 122 P../T с винтовыми и RV 122 P../W с приварными патрубками

DN	L	L ₁	V ₁	V ₂	A	B	C	D	ØM	ØN	F	H	P	m 122 P../T	m 122 P../W
	mm	mm	mm	mm		mm		mm	mm	mm	mm	mm	mm	kg	kg
15	100	146	100	90	Rp 1/2	25	G 1	41	16.1	21.3	9	11	16	2.1	2.1
20	100	149			Rp 3/4	32	G 1 1/4	51	21.7	26.9	10			2.4	2.3
25	105	160			Rp 1	38	G 1 1/2	56	29.5	33.7	11			2.7	2.7
32	130	193	119	110.4	Rp 1 1/4	47	G 2	71	37.2	42.4	12			4.5	4.4
40	140	207			Rp 1 1/2	53	G 2 1/4	76	43.1	48.3	14			5.5	5.4
50	160	233			Rp 2	66	G 2 3/4	91	54.5	60.3	16			8.0	7.8

Вентили RV 122 P../T с винтовым резьбовым соединением



Вентили RV 122 P../W с приварным резьбовым соединением



Размеры и массы вентиля RV 122 P../F в фланцевом исполнении

DN	L ₁	V ₁	V ₂	Ø D ₁	Ø D ₂	Ø D ₃	a	f	n	Ø d	H	P	m 122 P../F
	mm	mm	mm	mm	mm	mm	mm	mm		mm	mm	mm	kg
15	130	100	90	95	65	45	16	2	4	14	11	16	3.2
20	150			105	75	58	16	2	4	14			3.9
25	160			115	85	68	18	2	4	14			4.8
32	180	119	110.4	140	100	78	18	2	4	18			7.3
40	200			150	110	88	19	3	4	18			8.9
50	230			165	125	102	19	3	4	18			12.2

Вентили RV 122 P../F в фланцевом исполнении с грубым уплотнительным выступом

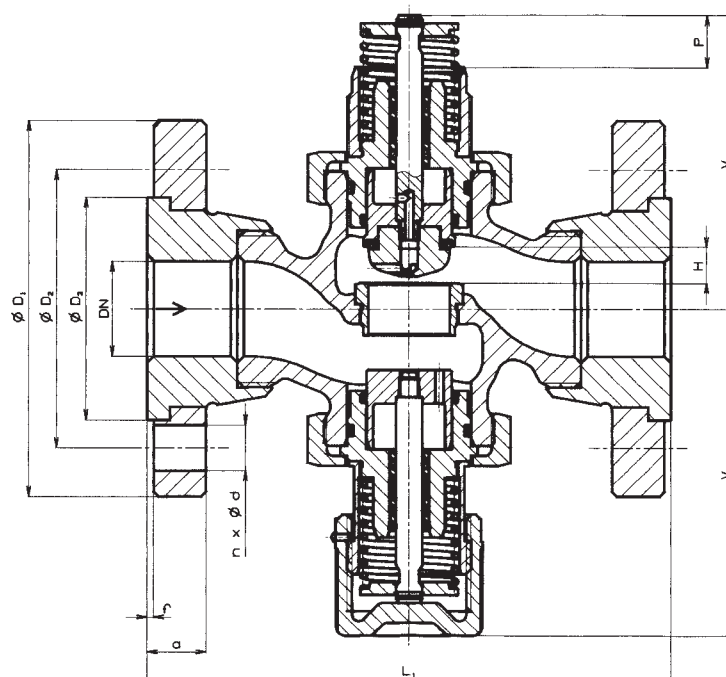


Схема составления полного типового номера вентилей RV 122 (BEE)

		XX	XXX	X	X X	X X	XX	/	XXX	-	XX	/	X
1. Вентиль	Регулирующий вентиль	RV											
2. Обозначение типа	Разгруженный вентиль с наружной резьбой		122										
3. Функция	Регулирующий вентиль					R							
	Регулирующий вентиль с ограничением расхода					P							
4. Исполнение	Двухходовое						2						
5. Материал корпуса	Чугун с шаровидным графитом EN-JS1030							4					
6. Расходная характеристика	LDMspline®								3				
7. Kvs	Номер столбика согласно таблице Kvs коэффициентов									X			
8. Условное давление PN	PN 25								25				
9. Макс. температура °C	150°C									150			
10. Условный диаметр DN	DN 15 - 50										XX		
11. Присоединение	Винтовое резьбовое соединение												T
	Фланец PN 25 с грубым уплотнительным выступом												F
	Приварное резьбовое соединение												W

Примечание: Присоединительные размеры фланцев для PN 25, PN 16 и PN 10 - в диапазоне DN 15 - 50 совпадают..

Пример заказа : **RV 122 R 2431 25/150-25/T**

В связи с однозначностью отдельных исполнений вентили можно заказывать посредством упрощенного кода :

пример : **BEE DN 25/T** двухходовой вентиль DN 25 с винтовым резьбовым соединением
BEE DN 32/F двухходовой вентиль DN 32 с фланцем
BEE DN 32P/F двухходовой вентиль с ограничителем расхода DN 32 с фланцем
BEE DN 15-1.6/W двухходовой вентиль DN 15 с приварным резьбовым соединением
(для вентилей DN 15 после тире приведен Kvs)

Коэффициенты расхода Kvs и дифференциальное давление

DN	Kvs [м³/ч]								Δ p _{max} MPa
	1	2	3	4	5	6	7	8	
15	4.0	2.5	1.6	1.0	0.63	0.4	0.25	0.16	2.5
20	6.3	---	---	---	---	---	---	---	2.5
25	10.0	---	---	---	---	---	---	---	2.5
32	16.0	---	---	---	---	---	---	---	2.5
40	25.0 (22.0)*	---	---	---	---	---	---	---	2.5
50	40.0 (35.0)*	---	---	---	---	---	---	---	2.5

* значения в скобках действительны для исполнения вентилей с ограничителем расхода

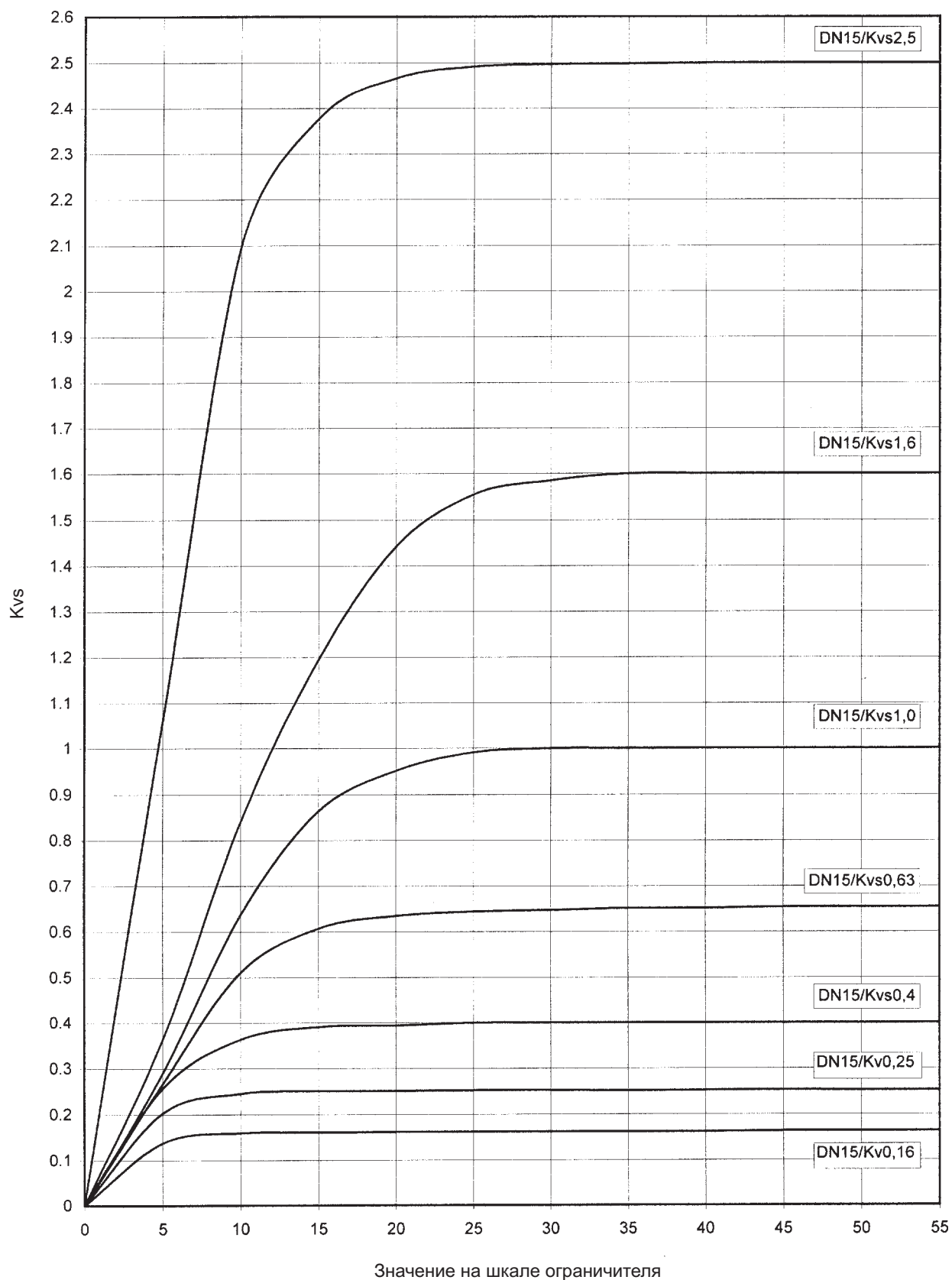
Поставляемые типы приводов

LDM	Электрический привод ANT11	AC 24 а 230 V, управление 3-пропорциональное и 0-10V DC
-----	----------------------------	---

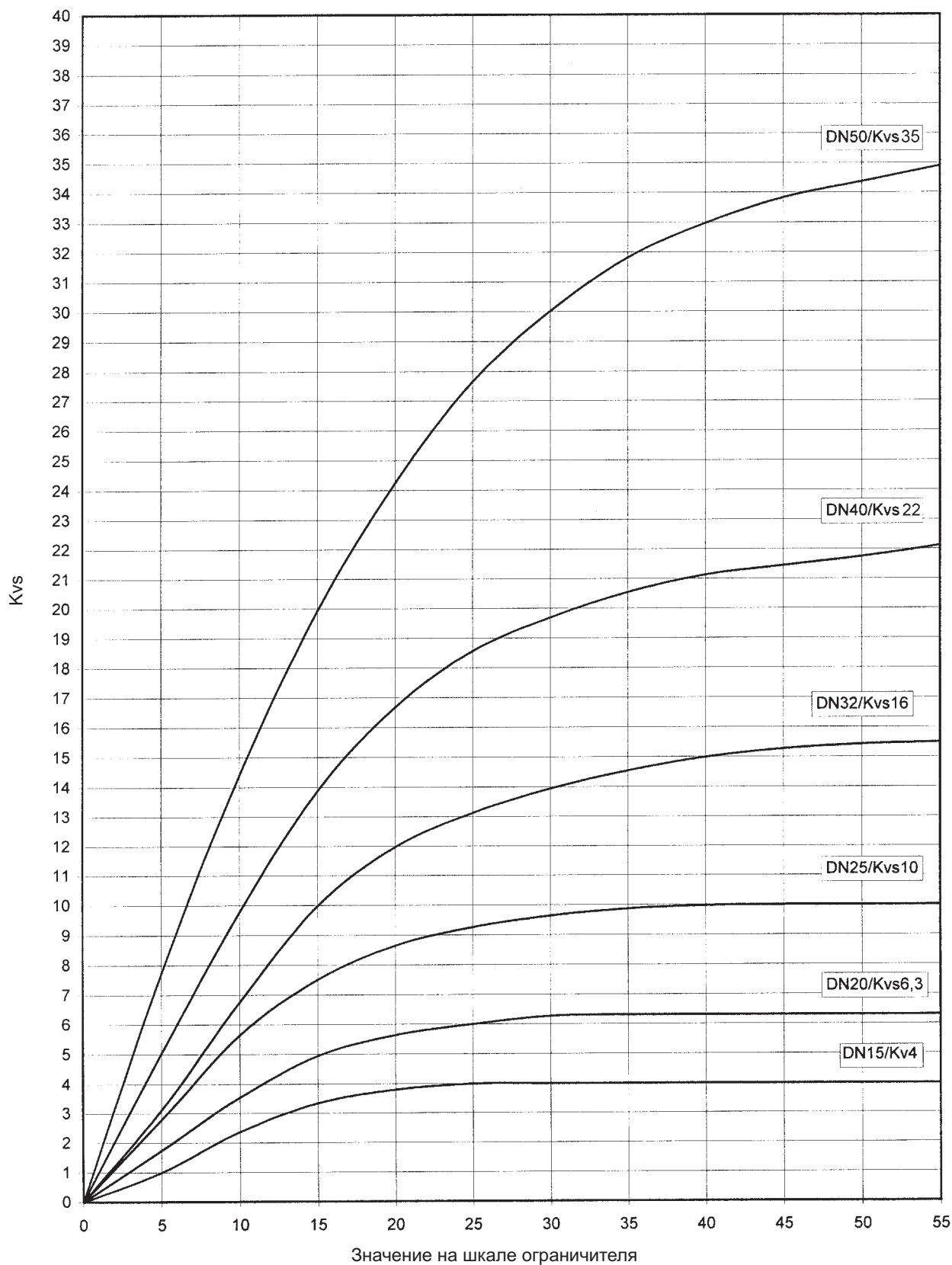
Максимальное допустимое рабочее избыточное давление [MPa]

Материал	PN	Температура [°C]										
		120	150	200	250	300	350	400	450	500	525	550
Чугун с шаровид. графит. EN-JS1030	25	2.5	2.43	---	---	---	---	---	---	---	---	---
		---	---	---	---	---	---	---	---	---	---	---

RV 122 P - зависимость Kvs значения от настройки ограничителя



RV 122 P - зависимость Kvs значения от настройки ограничителя





Электрические приводы LDM

Описание

Электромеханические приводы ANT 11 предназначены для управления регулирующими вентилями LDM ряда RV 122 BEE line. Конструкция присоединения на вентиль создает нулевой зазор между тягой привода и вентилем, тем самым обеспечивая идеальную регулируемую способность и при минимальных изменениях положения. Приводы самоадаптирующиеся, крайние положения ограничены собственным сдвигом вентиля. Для совместной работы с системой регулирования высшего порядка оснащены стандартным трехпропорциональным управлением или прямым управлением (выборочно 0..10 V, 2..10 V, 0..20 mA или 4..20 mA). Версия с обозначением "S" снабжена электронным способом управляемой аварийной функцией, которая активируется при выпадении напряжения на определенной клемме или при выходе из строя питания. В настройке приводов с прямым управлением можно, кроме того, определить положение в процентах сдвига, в котором привод переключится после активации аварийной функции. Донастроечным положением является положение "закрыто". Источники энергии представляют два NiMH аккумулятора, которые во время эксплуатации постоянно подзаряжаются. Все типы приводов оснащены маховиком, позволяющим в случае необходимости производить управление вручную.

Применение

Приводы в комплекте с вентилями LDM предназначены прежде всего для применения в системах отопления, установках кондиционирования воздуха и холодильных системах. В этих случаях можно с успехом применить комбинацию регулирующей характеристики LDMspline®, оптимизированной для процессов переноса тепла с точностью и надежностью функции, данной простой механической

конструкцией привода. В некоторых случаях можно применить аварийную функцию привода, которая при прекращении подачи напряжения на определенной клемме привода переставит вентиль в заранее определенное положение.

Свойства

- Простой монтаж на вентиль, не требующий настройки и инструментов
- Самоадаптирующаяся функция, четко определяющая диапазон сдвига привода по крайним положениям сдвига вентиля
- Маховик, позволяющий в случае необходимости осуществлять управление вручную
- Указатель сдвига, информирующий о состоянии открытия вентиля в настоящий момент
- Возможность оснащения обратной резистивной связью (в приводах с трехпропорциональным управлением)
- Интеллектуальное микропроцессорное управление (в приводах с аварийной функцией и прямым управлением)
- Автоматическое фиксирование проникновения загрязнений в пространство между седлом и конусом вентиля, включая алгоритм для функции самоочистки (в приводах с прямым управлением)
- Возможность выбора типа управления 0..10 V, 2..10 V, 0..20 mA, 4..20 mA (в приводах с прямым управлением)
- Возможность выбора целевого положения аварийной функции в приводах с прямым управлением и аварийной функцией в диапазоне 0..100% сдвига
- Возможность просмотра истории и диагностика аварийных состояний в исполнении с микропроцессором
- Высокая эксплуатационная надежность и долговечность, благодаря простой конструкции и выбору качественных металлических материалов для механически нагруженных деталей.

Технические параметры приводов ANT11

Тип	ANT11.10	ANT11.11	ANT11.20	ANT11.10S	ANT11.11S	ANT11.12S
Напряжение питания	24 V AC \pm 10%		230 V AC \pm 10%	24 V AC \pm 10%		
Частота	50 Hz					
Управление	3 - пропорц	Прямое	3 - пропорц	3 - пропорц	Прямое	3 - пропорц
Потребляемая мощность	1,5 VA	7,0 VA	3,0 VA	7,0 VA	7,0 VA	7,0 VA
Условное усилие	300 N \pm 15%					
Номинальный сдвиг	11 mm					
Временной диапазон 50 Hz	66 s	25 s	66 s	66 s	25 s	25 s
Аварийная функция	---	---	---	15 s	15 s	15 s
Обратная связь ¹⁾	100 Ω , 1 k Ω	---	100 Ω , 1 k Ω	100 Ω , 1 k Ω	---	100 Ω , 1 k Ω
Входное полное сопротивление управляющего сигнала	---	\geq 10 k Ω (V) 250 Ω (mA)	---	---	\geq 10 k Ω (V) 250 Ω (mA)	---
Покрытие	IP 54 (IEC 60529)					
Макс. температура среды	150°C					
Рабочая температура среды	от -5 до +55°C					
Допуст. влажность окруж. среды	5 ... 95 % относительной влажности					
Условия складирования	От -15 до +55°C, 5 .. 95 % относительной влажности					
Масса	0,55 kg			0,7 kg		

¹⁾ Выбранные принадлежности. Специфицировать в заказе.

Принадлежности по заказу

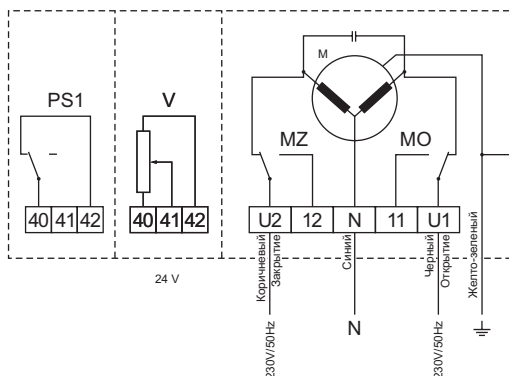
Датчик сопротивления положения	0..100 Ω или 0..1000 Ω	(только в трехпропорциональном исполнении приводов)
Устанавливаемое положение выключателя PS1		(только в трехпропорциональном исполнении приводов без предохранительной функции)

Электрическая схема приводов

Замечание: ANT11... закрывает вентиль при задвигании тяги

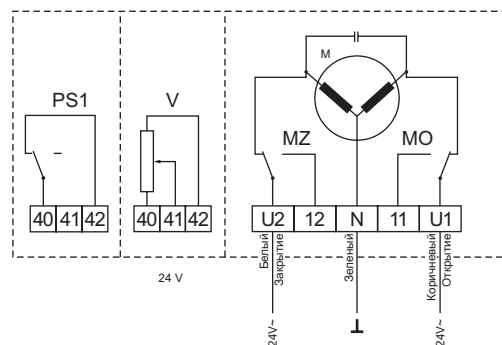
ANT11.20

3-трехпропорциональное управление,
230 V / 50 Hz



ANT11.10

3-трехпропорциональное управление,
24 V / 50 Hz



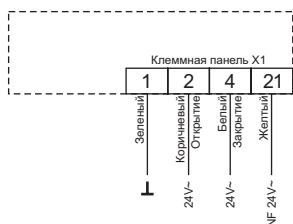
ANT11.11

Управление 0..10 V,
24 V / 50 Hz



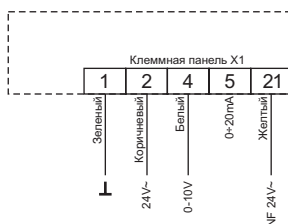
ANT11.10S, ANT11.12S

3-трехпропорциональное управление,
24 V / 50 Hz, аварийная функция



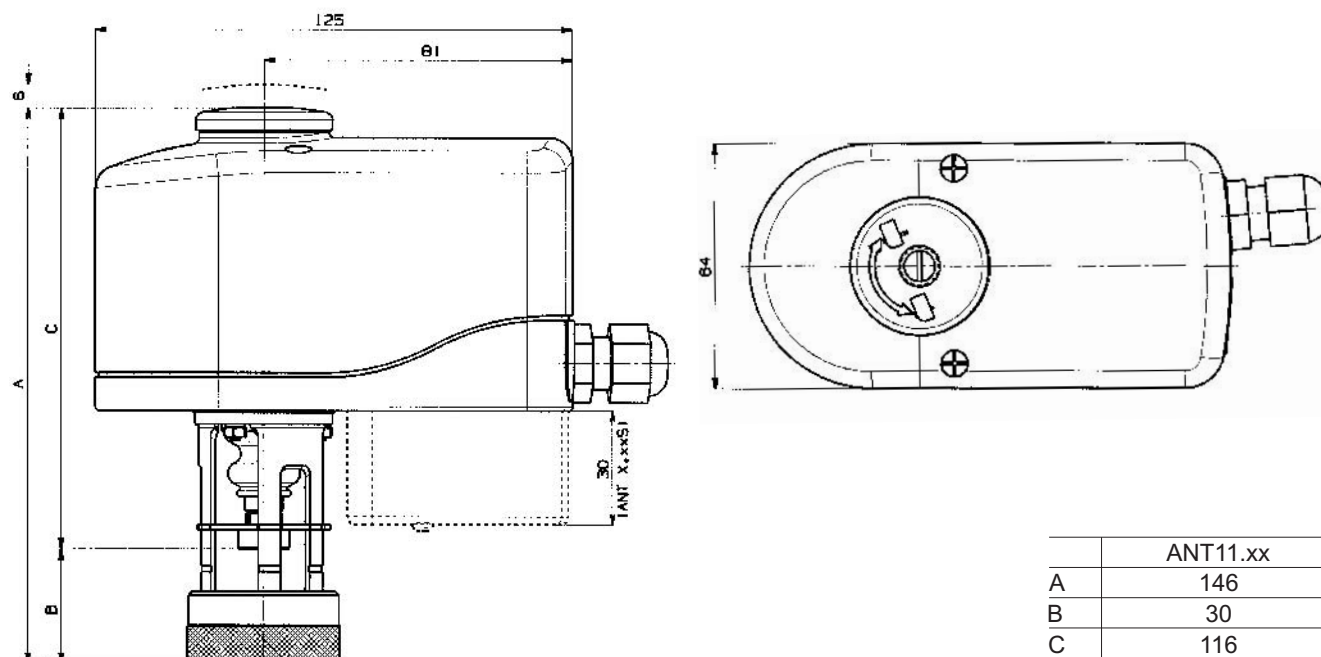
ANT11.11S

Управление 0..10 V, 24 V / 50 Hz,
аварийная функция



- MO выключатель усилия для положения серводвигателя "O"
- MZ выключатель усилия для положения серводвигателя "Z"
- M моторчик
- V датчик 100Ω или 1000Ω
- PS1 Устанавливаемое положение выключателя
- 21 клемма аварийной функции
- 11, 12 клеммы сигнализации конечных положений (Макс. нагрузка 0,5А)

Размеры привода





LDM, spol. s r.o.
Litomyšlská 1378
560 02 Česká Třebová
Czech Republic

tel.: +420 465 502 511
fax: +420 465 533 101
E-mail: sale@ldm.cz
<http://www.ldm.cz>

LDM, spol. s r.o.
Office in Prague
Podolská 50
147 01 Praha 4
Czech Republic

tel.: +420 241 087 360
fax: +420 241 087 192

LDM, spol. s r.o.
Office in Ústí nad Labem
Mezní 4
400 11 Ústí nad Labem
Czech Republic

tel.: +420 475 650 260
fax: +420 475 650 263

LDM servis, spol. s r.o.
Litomyšlská 1378
560 02 Česká Třebová
Czech Republic

tel.: +420 465 502 411-3
fax: +420 465 531 010
E-mail: servis@ldm.cz

LDM, Polska Sp. z o.o.
Modelarska 12
40 142 Katowice
Poland

tel.: +48 32 730 56 33
fax: +48 32 730 52 33
mobile: +48 601 354 999
E-mail: ldmpolska@ldm.cz

LDM Bratislava s.r.o.
Mierová 151
821 05 Bratislava
Slovakia

tel.: +421 2 43415027-8
fax: +421 2 43415029
E-mail: ldm@ldm.sk
<http://www.ldm.sk>

LDM - Bulgaria - OOD
z. k. Mladost 1
bl. 42, floor 12, app. 57
1784 Sofia
Bulgaria

tel.: +359 2 9746311
fax: +359 2 9746311
GSM: +359 888 925 766
E-mail: ldm.bg@stark-net.net

OOO "LDM Promarmatura"
Moskovskaya street,
h. 21, Office No. 520
141400 Khimki
Russian Federation

tel.: +7 495 777 22 38
fax: +7 495 777 22 38
E-mail: inforus@ldmvalves.com

TOO "LDM"
Lobody 46/2
Office No. 4
100008 Karaganda
Kazakhstan

tel.: +7 7212 566 936
fax: +7 7212 566 936
mobile: +7 701 738 36 79
E-mail: sale@ldm.kz
<http://www.ldm.kz>

LDM Armaturen GmbH
Wupperweg 21
D-51789 Lindlar
Germany

tel.: +49 2266 440333
fax: +49 2266 440372
mobile: +49 177 2960469
E-mail: ldmarmaturen@ldmvalves.com
<http://www.ldmvalves.com>

Ваш партнер