

01 - 02.6

04.04.D

**LDM-Absperrventile
UV 116 und UV 216**





Absperrventile DN 15 - 300, PN 16 und 25 mit Handrad

Beschreibung

Absperrventile UV 116, UV 216 sind Handarmaturen zum Schließen von Mediendurchflüssen. Sie zeichnen sich durch hohe Dichtheit aus. Ihr Vorzug besteht in der kompakten Konstruktion. Sie sind mit einem umgekehrten Sitz ausgestattet, der den Austausch der Stopfbuchse während des Betriebs bei geöffnetem Ventil ermöglicht.

Anwendung

Diese Ventile sind zur Anwendung in der Heiztechnik, vor allem in Heißwasserleitungen, UV 216 ggf. in Dampfkreisläufen, bestimmt. Die breite Palette angebotener Nennweiten ermöglicht die Verwendung dieser Armaturen von kleinsten Durchflusssmengen (z. B. Probenentnahmeventile) bis hin zu größten Volumenströmen auf Hauptleitungstrassen.

Technische Parameter

Baureihe	UV 116	UV 216
Ausführung	Direktes Absperrventil	
Weitenbereich	DN 15 bis 300	DN 15 bis 200
Nenndruck	PN 16	PN 25
Material Gehäuse	Grauguß EN-JL1040	Formguß EN-JS1025
Material Kegel	Rostfreier Stahl 1.4021	
Material Sitz	Rostfreier Stahl 1.4006	
Material Zugstange	Rostfreier Stahl 1.4021	
Stopfbuchsendichtung	Graphit	
Arbeitstemperaturbereich	+2 bis +300°C	+2 bis +350°C
Anschlußart	Typ B1 (grobe Dichtleiste) nach ČSN-EN 1092-2 (1/1999) Baulängen nach ČSN-EN 558-1 (3/1997), Reihe 1	
Kegeltyp	Tellerkegel für DN 200 bis 300 druckentlastet	
Durchflußcharakteristik	absperrend	
Leckrate	nach DIN 3230 (4/1982) - Leckrate BN1	

Arbeitsmedien

Die Ventile sind geeignet zum Absperrn von Wasser, Wasserdampf (nur UV 216), Luft und anderen neutralen Medien, die mit dem Material der Armatur kompatibel sind.

Einbaupositionen

Die Ventile können in jeder beliebigen Lage eingebaut werden, Es ist jedoch sicherzustellen, daß der Bediener genügend Raum zum Betätigen des Handrads hat. Die Fließrichtung ist durch die Pfeile auf dem Körper festgelegt. Entgegengesetzte Fließrichtung (wechseln Richtung) ist zulässig bei begrenzten Absperrdruckabfallwerten.

Durchflußkoeffizienten Kvs, Differenzdruck und Verlustkoeffizient ζ (zeta)

DN	Kvs [m ³ /h]	ζ	Δp_{\max} MPa PN16	Δp_{\max} MPa PN25	Δp_z MPa PN16,25
15	5.9	2.3	1.60	2.50	1.60
20	7.4	4.7	1.60	2.50	1.60
25	13.0	3.7	1.60	2.50	1.60
32	18.0	5.2	1.60	2.50	1.60
40	30.0	4.5	1.60	2.50	1.60
50	41.0	5.9	1.60	2.50	1.60
65	79.0	4.6	1.60	2.50	1.60
80	115.0	4.9	1.60	2.50	1.60
100	181.0	4.9	1.60	2.50	1.60
125	225.0	7.7	1.60	2.50	1.60
150	364.0	6.1	1.60	2.10	1.60
200	690.0	5.4	1.40	1.40	1.00
250	1010.0	6.1	1.60	---	0.60
300	1460.0	6.1	1.60	---	0.40

Δp_{\max} - max. Absperrdruckabfallwert bei normaler Fließrichtung
 Δp_z - max. Absperrdruckabfallwert bei entgegengesetzter Fließrichtung

Max. zul. Arbeitsüberdruck [MPa]

Material	PN	Temperatur [°C]					
		120	150	200	250	300	350
Grauguß EN-JL1040 (EN-GJL-250)	16	1,60	1,44	1,28	1,12	0,96	---
Formguß EN-JL1025 (EN-GJS-400-18-LT)	25	2,50	2,43	2,30	2,18	2,00	1,75

Zusammensetzung der kompletten Ventiltypenbezeichnung UV 116 und UV 216

		XX	XXX	X	XX	XX	/	XXX	-	XXX
1. Ventil	Absperrventil	UV								
2. Ventiltypenbezeichnung	Absperrventil aus Grauguß EN-JL1040		116							
	Absperrventil aus Formguß EN-JS1025		216							
3. Steuerungsart /Stopfb.	Handrad / expandierter Graphit				S					
4. Anschlußausführung	Flansch mit grober Dichtleiste				1					
5. Material Gehäuse / Deckel	Grauguß EN-JL1040		116		3					
	Formguß EN-JS1025		216		4					
6. Nenndruck PN	PN 16		116			16				
	PN 25		216			25				
7. Höchsttemperatur °C	300°C		116					300		
	350°C		216					350		
8. Nennweite DN	DN 15 bis 300		116							XXX
	DN 15 bis 200		216							XXX

Bestellbeispiel: UV 216 S14 25/350-65

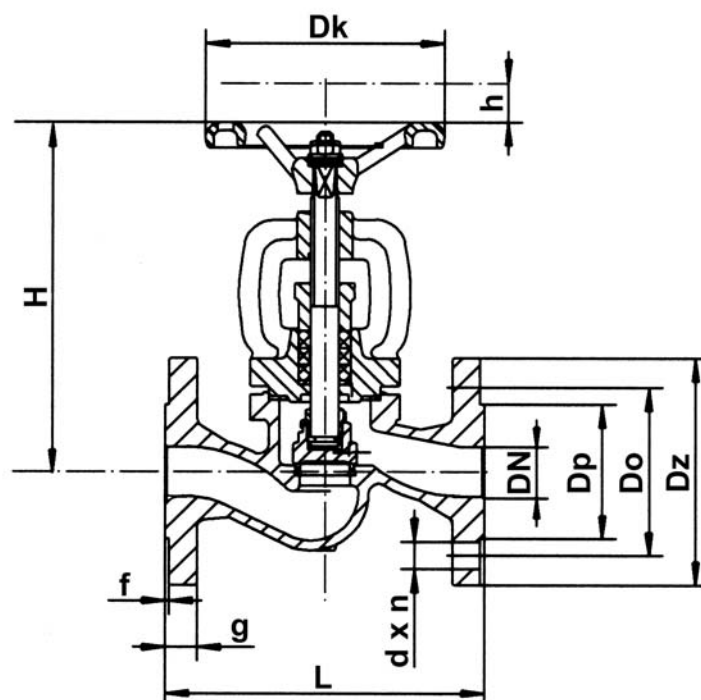
Wegen der Eindeutigkeit der einzelnen Ausführungen ist die Bestellung auch mit vereinfachter Codenummer möglich.

Beispiel: UV 116S DN 25 bezeichnet das Absperrventil PN 16, DN 25

UV 216S DN 65 bezeichnet das Absperrventil PN 25, DN 65

Ventile UV x16 - Abmessungen und Gewicht

DN	PN 16						PN 25						PN 16, PN 25					
	Dz	Dp	Do	n	d	g	Dz	Dp	Do	n	d	g	f	L	H	h	m	
	mm	mm	mm		mm	mm	mm	mm	mm		mm	mm	mm	mm	mm	mm	kg	
15	95	46	65	4	14	14	95	46	65	4	14	14	2	130	167	5	3,3	
20	105	56	75			16	105	56	75			16		150	167	5	3,9	
25	115	65	85			16	115	65	85			16		160	175	8	5,0	
32	140	76	100			18	140	76	100			18		180	186	9	6,6	
40	150	84	110			18	150	84	110			19		200	235	12	8,4	
50	165	99	125			20	165	99	125			19		230	248	13	12,0	
65	185	118	145	8	19	20	185	118	145	8	19	19	3	290	260	16	17,3	
80	200	132	160			22	200	132	160			19		310	291	20	22,7	
100	220	156	180			24	235	156	190			19		350	338	25	35,8	
125	250	184	210			26	270	184	220			19		400	384	32	52,8	
150	285	211	240			26	300	211	250			20		480	429	38	74,2	
200	340	266	295			30	360	274	310			22		600	529	50	126	
250	405	319	355	12	28	32	---	---	---	12	28	---	4	730	638	62	200	
300	460	370	410			32	---	---	---			---		---	---	---	850	710





LDM, spol. s r.o.
Litomyšlská 1378
560 02 Česká Třebová
Tschechische Republik

tel.: +420 465 502 511
fax: +420 465 533 101
E-mail: sale@ldm.cz
<http://www.ldm.cz>

LDM, spol. s r.o.
Büro Prague
Tiskařská 10
108 28 Praha 10 - Malešice
Tschechische Republik

tel.: +420 234 054 190
fax: +420 234 054 189

LDM, spol. s r.o.
Büro Ústí nad Labem
Mezní 4
400 11 Ústí nad Labem
Tschechische Republik

tel.: +420 475 650 260
fax: +420 475 650 263

LDM servis, spol. s r.o.
Litomyšlská 1378
560 02 Česká Třebová
Tschechische Republik

tel.: +420 465 502 411-3
fax: +420 465 531 010
E-mail: servis@ldm.cz

LDM, Polska Sp. z o.o.
Modelarska 12
40 142 Katowice
Polen

tel.: +48 32 730 56 33
fax: +48 32 730 52 33
mobile: +48 601 354999
E-mail:
ldmpolska@ldm.cz

LDM Bratislava s.r.o.
Mierová 151
821 05 Bratislava
Slowakai

tel.: +421 2 43415027-8
fax: +421 2 43415029
E-mail: ldm@ldm.sk
<http://www.ldm.sk>

LDM - Bulgaria - OOD
z. k. Mladost 1
bl. 42, floor 12, app. 57
1784 Sofia
Bulgarien

tel.: +359 2 9746311
fax: +359 2 9746311
GSM: +359 88 925766
E-mail: ldm.bg@mbox.cit.bg

ОАО "LDM"
Chernyakhovskogo str., build. 4
125319 Moskau
Russland

tel.: +7 095 7973037
fax: +7 095 7973037
E-mail: inforus@ldmvalves.com

LDM Armaturen GmbH
Wupperweg 21
D-51789 Lindlar
Deutschland

tel.: +49 2266 440333
fax: +49 2266 440372
mobile: +49 177 2960469
E-mail: ldmarmaturen@ldmvalves.com
<http://www.ldmvalves.com>

Ihr Partner