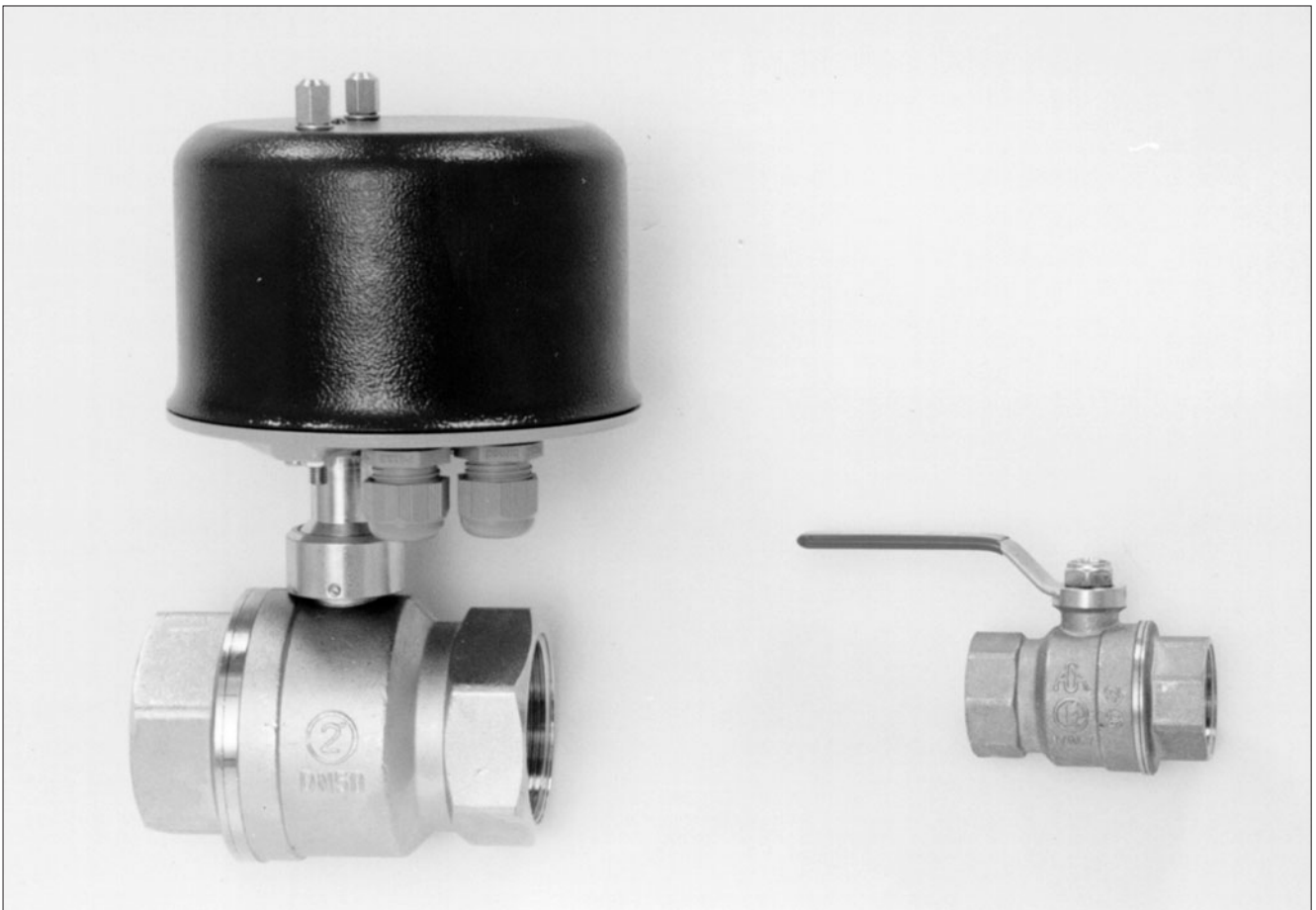
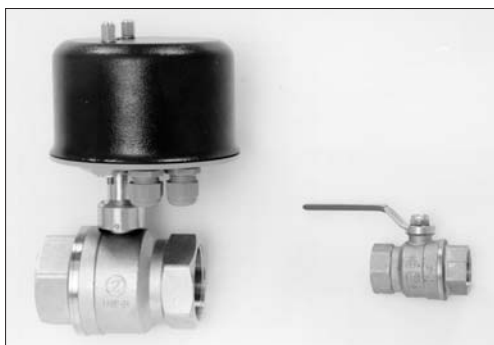


**01 - 09.1**

04.04.D

**Kugelhähne  
R 250 D, R 950, R 910  
Giacomini**





## Kugelhähne R 250 D, R 950, R 910 Giacomini

### Beschreibung

Die Giacomini-Kugelhähne mit Handsteuerung oder elektromechanischem Antrieb dienen zum Verschließen von Durchflüssen aggressiver oder nicht aggressiver Flüssigkeiten, Gase oder Dampf ohne abrasive Beimischungen.

Die Ausführungen R 250 D und R 950 (nur mit Handsteuerung) können für Heizgase (Erdgas, Stadtgas, Propan-Butan) bis zum Arbeitsdruck 4 bar eingesetzt werden.

### Technische Parameter

Baureihe	R 250 D	R 950	R 910
Nennweitenbereich	DN 65, 80, 100	DN 10, 15, 20, 25, 32, 40, 50	
Nenndruck	PN 40		PN 25
Material Gehäuse	Verchromtes Messing		Messing
Material Kugel	Vernickeltes und verchromtes Messing		
Kugeldichtung	Polytetrafluoräthylen		
Spindeldichtung	Viton O-Ring und PTFE		
Anschlußart	Stutzen mit Innengewinde		
Arbeitstemperaturbereich	-40 bis 185°C (Dampf max. 150°C)		
Steuerungsart	Handhebel	Handhebel oder elektromechanischer Antrieb	

### Zusammensetzung der kompletten Typenbezeichnung

	R	XXXXX	/	XXXXX	XX	/	185	-	XXX
Typenbezeichnung	R 250 D	250 D							
	R 950	950							
	R 910	910							
Steuerungsart	Handhebel			R					
	Elektromechanischer Antrieb PPN 2			PPN 2					
Nenndruck	PN 25 (R 910)				25				
	PN 40 (R 250 D, R 950)				40				
Arbeitstemperatur °C						185			
Nennweite	DN (nach Tabellen Abmessungen)								XXX

Anmerkung: Der Kugelhahn R 950 ersetzt den Typ R 750 D, der Kugelhahn R 910 ersetzt den Typ R 850/3.

### Kugelhähne der Reihe R 910, PN 25 - Abmessungen u. Durchflußkoeff. Kvs

DN	C	L	L <sub>1</sub>	OK	V	V <sub>1</sub>	V <sub>2</sub>	D	Kvs
10	G 3/8	44.3	78	20	32	18	45	10	6.7
15	G 1/2	53		25	36.1	22		15	12.7
20	G 3/4	59.5	96	31	47.4	27	46	20	24.6
25	G 1	74		38	51.4	31		25	48.5
32	G 1 1/4	83	138	47	56.4	36	48	32	98
40	G 1 1/2	94.5		54	61.6	44		40	140
50	G 2	108.5		67	69.1	52		50	211

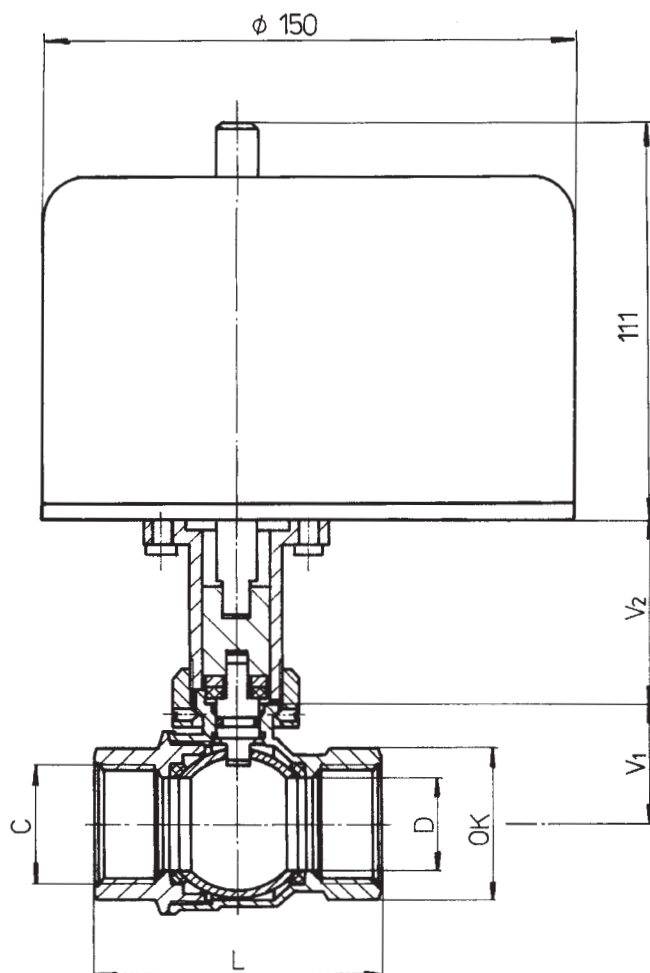
### Kugelhähne der Reihe R 950, PN 40 - Abmessungen u. Durchflußkoeff. Kvs

DN	C	L	L <sub>1</sub>	OK	V	V <sub>1</sub>	V <sub>2</sub>	D	Kvs
10	G 3/8	50	78	21	33	18	45	10	6.7
15	G 1/2	60		26	37	22		15	12.7
20	G 3/4	68	96	32	48	27	46	20	24.6
25	G 1	81		41	53	31		25	48.5
32	G 1 1/4	95	138	50	57	36	48	32	98
40	G 1 1/2	104		55	70	52		40	140
50	G 2	126		69	77	60		50	211

### Kugelhähne der Reihe R 250 D, PN 40 - Abmessungen u. Durchflußkoeff. Kvs

DN	C	L	L <sub>1</sub>	OK	V	V <sub>1</sub>	V <sub>2</sub>	D	Kvs
65	G 2 1/2	143	172	83	101	---	---	58	240
80	G 3	160		98	109			68	269
100	G 4	203	185	122	131			90	461

### Kugelhähne der Reihe R 910, R 950 mit Elektroantrieb PPN 2 - Abmess.



### Kugelhähne der Reihe R 910, R 950 und R 250 D mit Handhebel - Abmess.

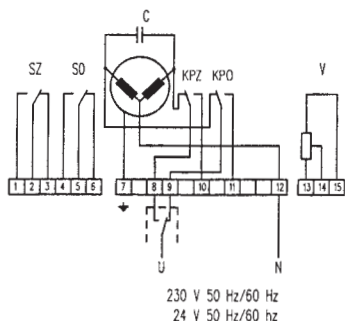


## Elektroantriebe PPN 2 Ekorex

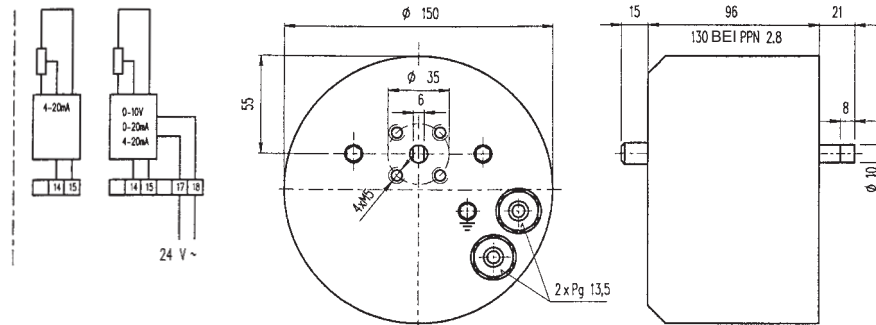
### Technische Parameter

Typ	PPN 2 XX.XX.XX
Versorgungsspannung	230 V oder 24 V
Frequenz	50 ± 2 Hz
Leistungsaufnahme	max. 9 VA
Steuersignal	3-Punkt
Nennmoment	35 Nm
Schwenkwinkel	90°
Schutzart	IP 65
Maximale Mediumtemperatur	185°C
Zulässige Umgebungstemperatur	-20 bis 60°C
Zulässige Umgebungsfeuchte	5 - 100 % mit Kondensation
Gewicht	3 kg

### Anschlußschema des Antriebs



### Antrieb PPN 2 - Abmessungen



### Antriebsspezifikation PPN 2

PPN 2	X	X	X	X	X	X	Drehmoment [Nm]	Schließzeit [s/90°]	Motor	Leistungsaufnahme
3	5						35	90	SMR 300 / 300	5,5 VA
6	5						35	60	SMR 300 / 600	7 VA
8	5						35	30	SMR 300 / 800	9 VA
	0						230 V, 50 Hz	Motorversorgungsspannung		
	1						230 V, 60 Hz			
	2						24 V, 50 Hz			
	3						24 V, 60 Hz			
	2						KPO; KPZ	Anzahl Mikroschalter		
	4						KPO; KPZ; SO; SZ			
	0						ohne Ausstattung	Selbständige Versorgung 24 V		
	1						0 - 10 V			
	2						0 - 20 mA			
	3						4 - 20 mA			
	4						4 - 20 mA			
	5						0 - 100 Ω			
	6						0 - 1000 Ω	Zweiadriger Anschluß		
	0						gefräste Welle 0 - 10		Rückführpotentiometer	



LDM, spol. s r.o.  
Litomyšlská 1378  
560 02 Česká Třebová  
Tschechische Republik

tel.: +420 465 502 511  
fax: +420 465 533 101  
E-mail: sale@ldm.cz  
<http://www.ldm.cz>

LDM, spol. s r.o.  
Büro Prague  
Tiskařská 10  
108 28 Praha 10 - Malešice  
Tschechische Republik

tel.: +420 234 054 190  
fax: +420 234 054 189

LDM, spol. s r.o.  
Büro Ústí nad Labem  
Mezní 4  
400 11 Ústí nad Labem  
Tschechische Republik

tel.: +420 475 650 260  
fax: +420 475 650 263

LDM servis, spol. s r.o.  
Litomyšlská 1378  
560 02 Česká Třebová  
Tschechische Republik

tel.: +420 465 502 411-3  
fax: +420 465 531 010  
E-mail: servis@ldm.cz

LDM, Polska Sp. z o.o.  
Modelarska 12  
40 142 Katowice  
Polen

tel.: +48 32 730 56 33  
fax: +48 32 730 52 33  
mobile: +48 601 354999  
E-mail:  
ldmpolska@ldm.cz

LDM Bratislava s.r.o.  
Mierová 151  
821 05 Bratislava  
Slowakai

tel.: +421 2 43415027-8  
fax: +421 2 43415029  
E-mail: ldm@ldm.sk  
<http://www.ldm.sk>

LDM - Bulgaria - OOD  
z. k. Mladost 1  
bl. 42, floor 12, app. 57  
1784 Sofia  
Bulgarien

tel.: +359 2 9746311  
fax: +359 2 9746311  
GSM: +359 88 925766  
E-mail: ldm.bg@mbox.cit.bg

ОАО "LDM"  
Chernyakhovskogo str., build. 4  
125319 Moskau  
Russland

tel.: +7 095 7973037  
fax: +7 095 7973037  
E-mail: inforus@ldmvalves.com

LDM Armaturen GmbH  
Wupperweg 21  
D-51789 Lindlar  
Deutschland

tel.: +49 2266 440333  
fax: +49 2266 440372  
mobile: +49 177 2960469  
E-mail: ldmarmaturen@ldmvalves.com  
<http://www.ldmvalves.com>

Ihr Partner