

**01 - 09.7**

06.09.RUS

**Обратные клапаны  
ZV 226 LDM**





## Обратные клапаны DN 15 до 200, PN 40

### Описание

Обратные клапаны ZV 226 это автоматические затворы, используемые для долгосрочной эксплуатации, не требующие обслуживания. Клапаны соответствуют ČSN EN 14341 (02/2007).

Клапаны в исполнении ZV 226 P это запорная арматура, закрываемая обратным давлением, управляемая пружиной при помощи веса конуса, открывающее избыточное давление от 0,05 - 0,1 бар.

Клапаны в исполнении ZV 226 T закрываются только обратным давлением среды при помощи веса конуса.

### Применение

Клапан предназначен для применения как автоматический обратный затвор. В клапане гарантирована неплотность ступени "C" по ČSN-EN 12266-1 и поэтому, в случае требования высшей герметичности, необходимо в трубопровод установить запорный клапан.

Клапаны, прежде всего, предназначены для применения в горячеводных и паропроводных контурах в электростанциях, теплоцентралях, флюгарочных и передаточных станциях и в обычных отопительных системах.

### Рабочие среды

Клапаны ZV 226 пригодны для воды, водяного пара и других жидкостей и газообразных сред, совместимых с используемыми материалами корпуса и затвора клапана.

### Монтажные положения

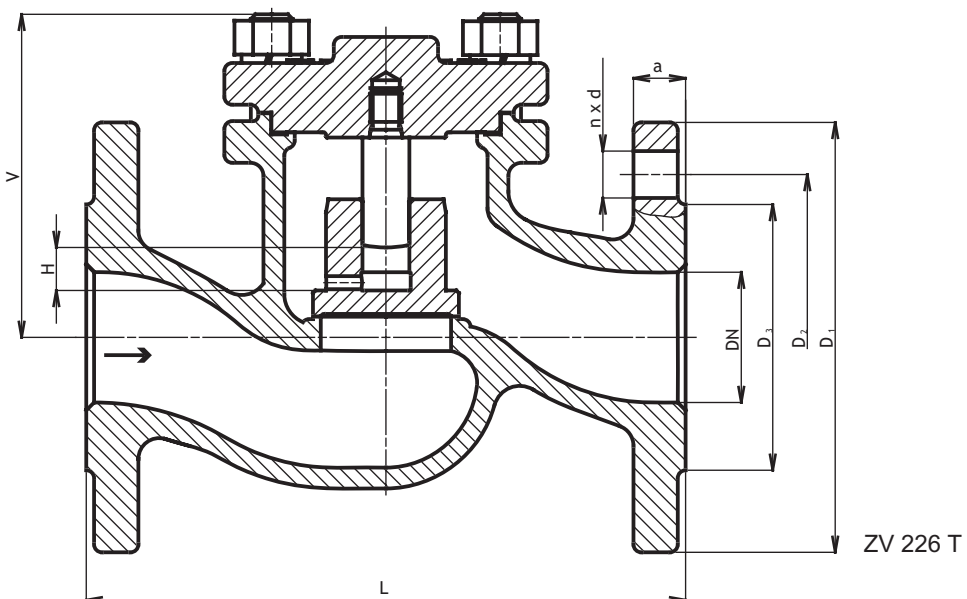
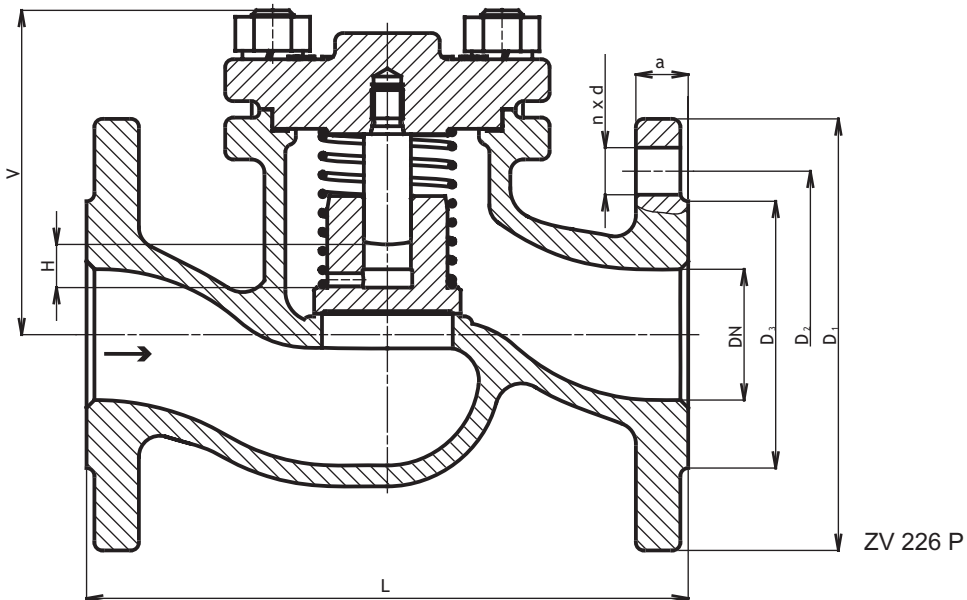
Клапан приспособлен для монтажа на горизонтальном трубопроводе, с крышкой наверху, направление потока всегда под конус, и обозначено стрелкой на корпусе.

### Технические параметры

Конструктивный ряд	ZV 226
Исполнение	Обратный клапан
Диапазон диаметров	DN 15 до 200
Номинальное давление	PN 40
Материал корпуса / крышки	Литая углеродистая сталь 1.0619 / Литая углеродистая сталь 1.0619
Материал конуса	Нержавеющая сталь 1.4028
Материал стержня	Нержавеющая сталь 1.4021
Материал пружины	Нержавеющая сталь 1.4310
Диапазон рабочих температур	от -10 до +400°C
Присоединение	Тип В1 (грубый уплотнительный выступ) по ČSN-EN 1092-1 (3/2008) габаритные размеры по ČSN-EN 558-1 (3/1997)
Тип конуса	Тарельчатый
Значения Kvs	от 4,3 до 570 м³/час
Неплотность	Ступень C по ČSN-EN 12266-1 (11/2003)

## Размеры и вес клапанов ZV 226

DN	D <sub>1</sub> mm	D <sub>2</sub> mm	D <sub>3</sub> mm	d mm	n	a mm	H mm	L mm	V mm	m kg
15	95	65	45	14	4	16	6	130	75	3
20	105	75	58			4				
25	115	85	68			4.5				
32	140	100	78			7.5				
40	150	110	88	18	4	10	180	91	8	
50	165	125	102						7.5	
65	185	145	122	22	8	16.5	230	124	13.5	
80	200	160	138						17	
100	235	190	162	26	8	24	25	310	175	28
125	270	220	188							40
150	300	250	218	28	8	40	400	260	71	
200	375	320	285						95	
				30	12	34	50	600	270	221



## Схема составления полного типового номера клапана ZV 226

		XX	XXX	XXX	XX	/	XXX	-	XXX
1. Клапан	Обратный клапан прямой	ZV							
2. Обозначение типа	Обратный клапан из литой углеродистой стали 1.0619		226						
3. Функция	Обратный клапан со вспомогательной пружиной			P					
	Обратный клапан без вспомогательной пружины			T					
4. Исполн. присоединений	Фланец с грубым уплотнит. выступом (см. примеч.)			1					
5. Мат. корпуса / крышки	Литая углер. сталь 1.0619 / Литая углер. сталь 1.0619			1					
6. Номин. давление PN	PN 40				40				
7. Макс. температура °C	400°C						400		
8. Номин. диаметр DN	DN от 15 до 200								XXX

Пример заказа: **ZV 226 P11 40/400-050**

Примечание: Другие исполнения (выточка, мягкий выступ и т.д.) возможны по специальному запросу.

## Расходные коэффициенты Kvs, дифференциальные давления и коэффициент потерь $\zeta$ (zeta)

DN	Kvs [м³/час]	$\zeta$	$\Delta p_{max}$ [МПа]
15	4.3	4.5	4.00
20	7.0	5.2	4.00
25	11.0	5.2	4.00
32	17.5	5.5	4.00
40	27.0	5.6	4.00
50	47.0	4.5	4.00
65	68.0	6.2	4.00
80	116.0	4.9	4.00
100	162.0	6.1	4.00
125	250.0	6.2	4.00
150	364.0	6.1	2.00
200	570.0	7.9	4.00

## Максимально допустимые рабочие избыточные давления [МПа]

Материал	PN	Температура [°C]									
		RT <sup>1)</sup>	100	120	150	200	250	300	350	375	400
Углеродистая сталь 1.0619 (GP240GH)	40	3.90	3.41	3.31	3.17	2.84	2.60	2.35	2.19	2.16	2.11

<sup>1)</sup> -10°C до 50°C



LDM, spol. s r.o.  
Litomyšlská 1378  
560 02 Česká Třebová  
Czech Republic

tel.: +420 465 502 511  
fax: +420 465 533 101  
E-mail: [sale@ldm.cz](mailto:sale@ldm.cz)  
<http://www.ldm.cz>

LDM, spol. s r.o.  
Office in Prague  
Podolská 50  
147 01 Praha 4  
Czech Republic

tel.: +420 241 087 360  
fax: +420 241 087 192

LDM, spol. s r.o.  
Office in Ústí nad Labem  
Mezní 4  
400 11 Ústí nad Labem  
Czech Republic

tel.: +420 475 650 260  
fax: +420 475 650 263

LDM servis, spol. s r.o.  
Litomyšlská 1378  
560 02 Česká Třebová  
Czech Republic

tel.: +420 465 502 411-3  
fax: +420 465 531 010  
E-mail: [servis@ldm.cz](mailto:servis@ldm.cz)

LDM, Polska Sp. z o.o.  
Modelarska 12  
40 142 Katowice  
Poland

tel.: +48 32 730 56 33  
fax: +48 32 730 52 33  
mobile: +48 601 354 999  
E-mail: [ldmpolska@ldm.cz](mailto:ldmpolska@ldm.cz)

LDM Bratislava s.r.o.  
Mierová 151  
821 05 Bratislava  
Slovakia

tel.: +421 2 43415027-8  
fax: +421 2 43415029  
E-mail: [ldm@ldm.sk](mailto:ldm@ldm.sk)  
<http://www.ldm.sk>

LDM - Bulgaria - OOD  
z. k. Mladost 1  
bl. 42, floor 12, app. 57  
1784 Sofia  
Bulgaria

tel.: +359 2 9746311  
fax: +359 2 9746311  
GSM: +359 888 925 766  
E-mail: [ldm.bg@stark-net.net](mailto:ldm.bg@stark-net.net)

OOO "LDM Promarmatura"  
Moskovskaya street,  
h. 21, Office No. 520  
141400 Khimki  
Russian Federation

tel.: +7 495 777 22 38  
fax: +7 495 777 22 38  
E-mail: [inforus@ldmvalves.com](mailto:inforus@ldmvalves.com)

TOO "LDM"  
Lobody 46/2  
Office No. 4  
100008 Karaganda  
Kazakhstan

tel.: +7 7212 566 936  
fax: +7 7212 566 936  
mobile: +7 701 738 36 79  
E-mail: [sale@ldm.kz](mailto:sale@ldm.kz)  
<http://www.ldm.kz>

LDM Armaturen GmbH  
Wupperweg 21  
D-51789 Lindlar  
Germany

tel.: +49 2266 440333  
fax: +49 2266 440372  
mobile: +49 177 2960469  
E-mail: [ldmarmaturen@ldmvalves.com](mailto:ldmarmaturen@ldmvalves.com)  
<http://www.ldmvalves.com>

Ваш партнер