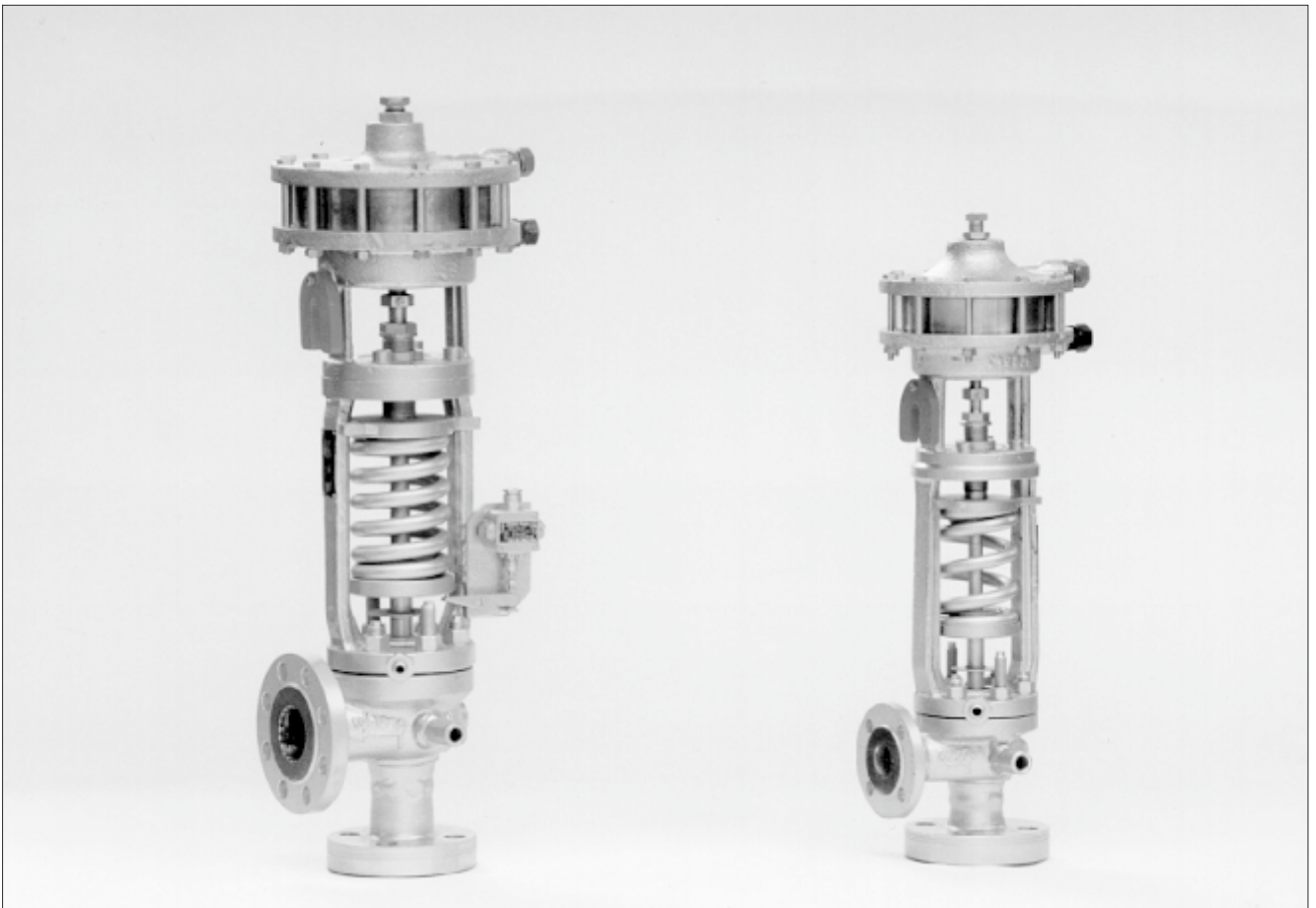
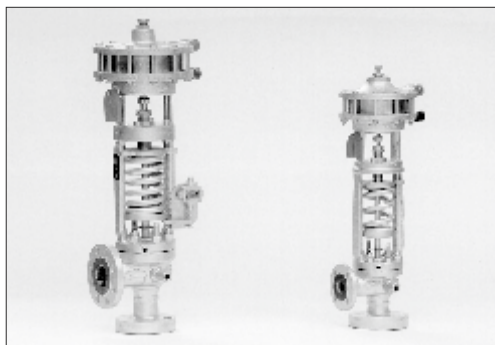


**02 - 07.1**

01.12.RUS

**Полноподъемные предохранительные  
клапаны с дополнительной нагрузкой  
тип SiZ 1508**





## Полноподъемные предохранительные клапаны с дополнительной нагрузкой DN от 25 x 40 до 350 x 600 PN 160, 250, 400

### Применение

Предохранительные клапаны полноподъемные с дополнительной нагрузкой - это арматура предназначенная для защиты оборудования находящегося под давлением (паровые котлы, напорные трубопроводы, редукционные станции, напорные резервуары, отборы из турбин и т.п.) от недопустимого повышения давления над допустимым пределом.

Сертификат об утверждении конструкции и гарантированной производительности предохранительных клапанов типа SiZ 1508, был выдан Чешским комитетом по безопасности труда в Праге, под номером 1699/0.50/69 от 24.09.1969 г. С этого момента эти клапаны были включены в оборудование паровых котлов в соответствии со стандартом ČSN 07 0620. Производительность клапана, которая подтверждается сопроводительной документацией, гарантирована, при условии, что падение давления не превышает, во входном трубопроводе 3% и в выходном трубопроводе 25%, от открывающего давления.

Предохранительные клапаны SiZ 1508 предназначены для водяного пара, воздуха и неагрессивных паров и газов. Максимальная температура предохраняемой среды до 575°C. Клапаны способны находится в постоянной эксплуатации в пылесодержащей среде при температуре до 80°C. Установку клапанов в среде с температурой ниже нуля следует обсудить с производителем. Диапазон открывающих избыточных давлений приведен в таблице "Технические параметры".

Клапаны поставляются и должны эксплуатироваться в комплекте с аксессуарами, т. е. с устройством управления и воздухо-подводящей системой. Только при соблюдении этих условий можно иметь стопроцентную уверенность в безопасности предохраняемого оборудования, экономии энергии и быструю окупаемость первоначальных затрат. Поставка отдельных частей возможна только в случае замены ранее поставленных устройств.

### Технические параметры

Размер клапана DN	Значения седел		Максимальное открывающее давление		Коэффициент расхода
	d [ mm ]	A [ mm <sup>2</sup> ]	p <sub>set</sub> [ МПа ]		
			минимальный	максимальный	K <sub>cr</sub> [ - ]
25 x 40	16	201	32	400	0,86
40 x 65	25	491	24	275	
	28	616	24	225	
50 x 80	32	804	24	235	
	36	1018	24	195	
65 x 100	40	1257	16	180	0,84
	46	1662	16	150	
80 x 125	50	1964	16	135	
	56	2463	16	110	
100 x 150	63	3117	16	100	
	70	3848	16	86	
125 x 200	77	4657	12	80	
	85	5675	12	70	
150 x 250	93	6793	10	60	
	98	7543	10	50	
175 x 300	110	9503	10	42	
	117	10750	10	38	
200 x 350	125	12270	6	32	
	140	15390	6	26	
250 x 400	155	18870	6	22	
	168	22170	6	18	
300 x 500	180	25450	4	16	
	200	31420	4	13	
350 x 600	220	38010	3	11	0,83
	235	43370	3	10	

F - сечение в свету в седле, в мм<sup>2</sup>; d - внутренний диаметр седла в мм

## Описание

Форма корпуса клапана - угловая, с возможностью двухстороннего фланцевого, двухстороннего приварного или комбинированного способа присоединения. Входной штуцер имеет форму сопла, выходной штуцер имеет расширенную форму. На корпусе имеются приварные штыри, с помощью которых можно укрепить клапан на несущей конструкции для захвата реактивных сил. К седлу клапана под действием силы пружины и пневматического цилиндра прижимается конус, снабженный дополнительной площадкой для достижения большего подъемного усилия. Внутри пневматического цилиндра перемещается дифференциальный поршень, к которому при помощи шлангов подводится из коробки управления нагрузочный и подъемный воздух. Клапан отрегулирован и испытан производителем на открывающее избыточное давление, оговоренное в заказе. Уставки зафиксированы против несанкционированного вмешательства. Размеры присоединительных фланцев и приварных концов устанавливаются при техническом обсуждении заказа в соответствии с договоренностью между производителем и заказчиком. Стандартные размеры приварных концов согласно ČSN 13 1075 (3/1991), стандартные размеры фланцев согласно ČSN EN 1092-1 (2/2003) (по необходимости по ČSN 13 1060).

## Работа клапана

Управление клапаном осуществляется при помощи устройства управления. Без устройства управления возможна работа клапана только в чрезвычайных или аварийных ситуациях (прекращение подачи давления воздуха, авария в управляющем устройстве и т.п.), только очень короткий промежуток времени. Более длительная или повторная эксплуатация клапана в вышеописанных режимах повлечет за собой резкое снижение срока службы клапана, вызванное вибрациями и неплотностью. При достижении открывающего избыточного давления устройство управления автоматически выпускает сжатый воздух из пространства над поршнем пневмоцилиндра. Давление воздуха под поршнем вместе с давлением предохраняемой среды, действующим на конус, превысит усилие пружины и предохранительный клапан быстро откроется на полный ход. При снижении давления происходит действие в обратном порядке. Быстрое открытие и закрытие этих клапанов являются их основным преимуществом.

## Аксессуары

Предохранительные клапаны образуют единое целое со своими аксессуарами, которые состоят из следующего:

- устройство управления тип RP 5330
- дистанционная сигнализация

## Дистанционная сигнализация

Дистанционная сигнализация, укрепленная на клапане, состоит из микровыключателя и рычажного механизма. Предназначена для контроля работы предохранительного клапана с диспетчерского пункта, сигнализируя положения "открыто" и "закрыто". Чувствительность микровыключателя позволяет регистрировать ход конуса уже от 0,5 - 1 мм. Дистанционная сигнализация может работать в среде с температурой до 60°C. Поставляется по специальному заказу, кабель не находится в комплекте поставки.



## Заказ

Заказ производится согласно ČSN 13 3060, часть 1, статья 5. На основании заказа производитель разрабатывает проект установки клапанов на предохраняемое оборудование. Заказчик должен предоставить производителю все необходимые данные для разработки проекта. Каждый заказ отдельно обсуждается с технической точки зрения, результаты вносятся в опросный лист, который подписываются обеими сторонами.

## Транспортировка и хранение

Предохранительные клапаны, включая аксессуары, транспортируются в крытых, сухих и чистых транспортных средствах, оборудованных так, чтобы изделие не могло быть повреждено остальными транспортируемыми предметами. Клапаны поставляются упакованными поштучно в РЕ фольгу и снабжены решеткой. Напорные шланги прикреплены к клапану. Управляющие устройства упакованы поштучно и сложены в ящики вместе с остальными комплектующими.

Клапаны разрешается складировать только в сухих (относительная влажность воздуха до 75%), крытых и закрытых помещениях с неагрессивной окружающей средой. Рекомендуется оставить клапаны в первоначальной упаковке. После распаковки клапанов следует беречь клапан (пружину, иглу и т.п.) и устройство управления от ударов или других повреждений. Заглушки необходимо устранять непосредственно перед монтажом клапана.

## Монтаж, обслуживание и эксплуатация

Инструкция для монтажа предохранительного клапана на трубопроводе, его соединение с прибором управления, правила эксплуатации и обслуживания указаны в документе PM 076, который поставляется с клапаном.

На основании накопленного опыта по эксплуатации и обслуживанию предохранительных клапанов рекомендуется проводить ежегодный контроль и настройку давления открытия и раз в два года ревизию (контроль состояния уплотнительных поверхностей седла и конуса, контроль состояния уплотнения поршня воздушного цилиндра).

### Схема составления полного типового номера клапанов SiZ 1508

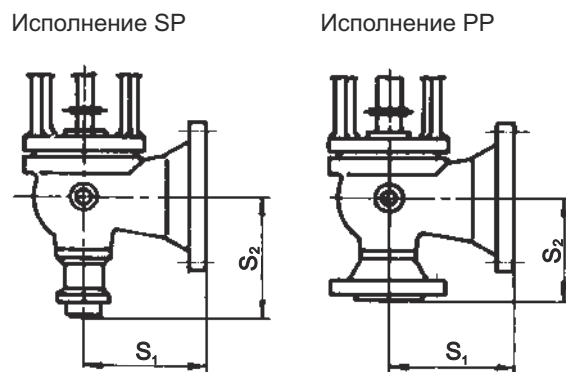
		XX	XXXX	XXX	/	XXX	-	XXX	XX	/	X	-	XXX,X	/	X	
1. Клапан	Предохранительный клапан	SiZ														
2. Обозначение типа			1508													
3. Условный диаметр	DN-вход			065												
	DN-выход					100										
	d седла							046								
4. Присоединение	сварка / сварка										SS					
	сварка / фланец										SP					
	фланец / фланец										PP					
5. Исполнение	до 400°C													1		
	до 550°C													2		
	до 620°C													3		
6. Давление открытия	bar												120,5			
7. Среда	насыщенный пар															1
	перегретый пар															2
	воздух															3
	другие среды															4

Пример заказа: **SiZ 1508 065/100 - 046 PP/1 - 120,5/1**

## Строительные длины присоединений

DN	Исполнение SS		Исполнение SP		Исполнение PP	
	S <sub>1</sub> mm	S <sub>2</sub> mm	S <sub>1</sub> mm	S <sub>2</sub> mm	S <sub>1</sub> mm	S <sub>2</sub> mm
25x40	170	170	130	170	130	130
40x65	200	200	150	200	150	180
50x80	225	225	180	225	180	180
65x100	240	240	180	240	180	185
80x125	260	260	205	260	205	220
100x150	260	260	215	260	215	215
125x200	390	330	390	330	390	330
150x250	340	340	245	340	245	260
175x300	350	390	265	390	265	290
200x350	430	410	320	410	320	310
250x400	450	440	340	440	340	340
300x500	520	510	380	510	380	410
350x600	660	620	660	620	660	620

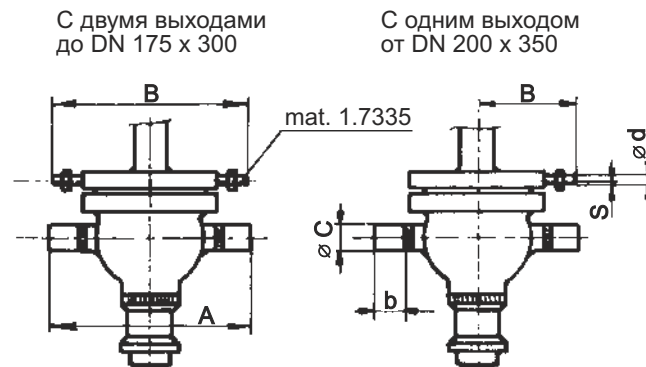
## Крупный план присоединений клапана



## Присоединения выпускного трубопровода

DN	A	B	∅C	b	∅d	s
	mm	mm	mm	mm	mm	mm
25x40	230	259	30	45	17,2	2,9
40x65	290	289	30	60	17,2	2,9
50x80	330	321	45	65	21,3	3,25
65x100	370	336	51	75	21,3	3,25
80x125	440	381	60	90	26,9	3,25
100x150	500	426	64	100	26,9	3,25
125x200	530	466	64	100	26,9	3,25
150x250	600	466	76	110	26,9	3,25
175x300	660	468	76	110	26,9	3,25
200x350	750	285	95	120	26,9	3,25
250x400	790	285	95	120	26,9	3,25
300x500	930	356,5	125	140	33,7	4,05
350x600	1140	367,5	135	150	26,9	3,25

## Крупный план присоединений выпускного трубопровода



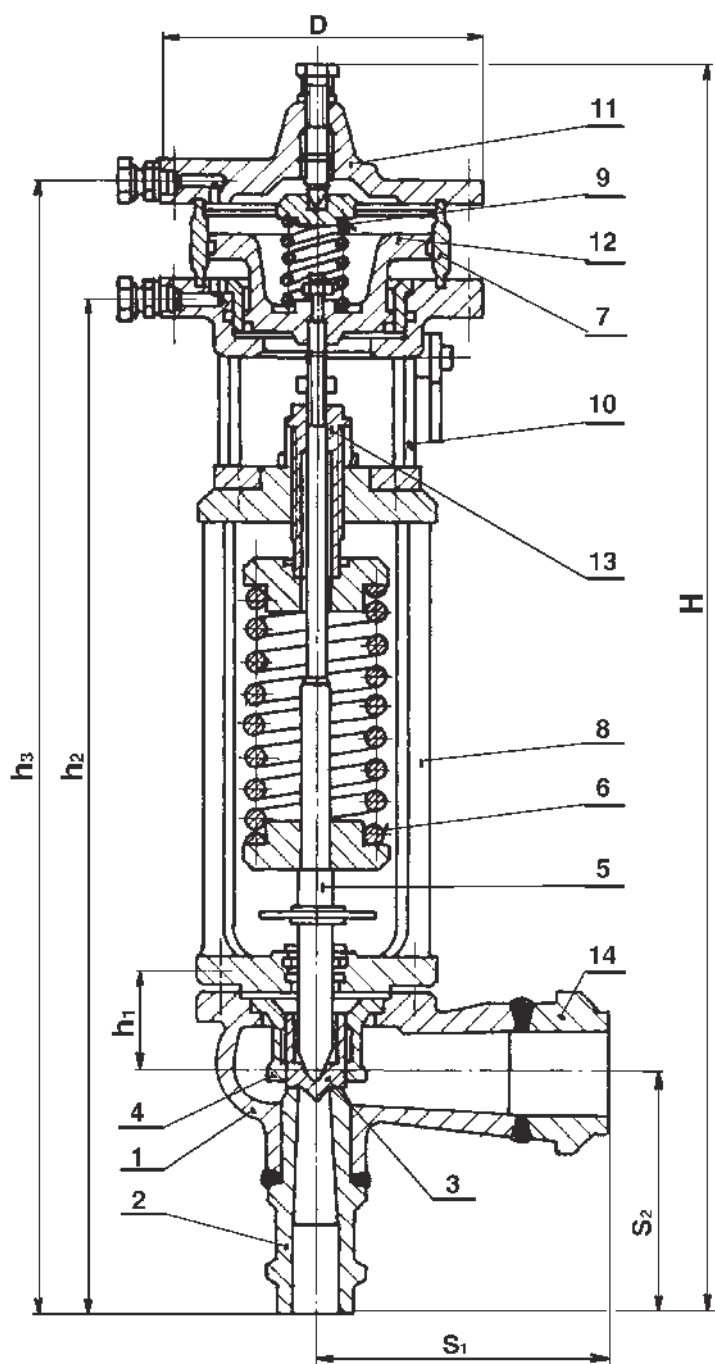
## Материал главных деталей

Наименование	Материал (класс - сорт)		
	до 400°C	до 550°C	до 620°C
1 Корпус *)	1.0619	1.7357	1.4931
2 Вкладыш седла Наварка седла *)	1.0426	1.7335 / 1.7380 / 1.7383	1.4901/1.4903
3 Конус Наварка седла	1.4923 (1.7335) / 1.4922		1.4901/1.4903
4 Направляющая конуса	42 2942 / 1.4541		1.4923
5 Игла	17 027 / 1.4122		1.4903/1.4923
6 Главная пружина	50CrV4 / 51CrV4 / 52CrMoV4		
7 Втулка	42 3119 / 42 2941 / 42 2906 / 1.4552 / 1.4581		
8 Хомут - нижняя крышка *)	1.0619 / 1.0425	1.7357 / 1.7335	1.4903/1.4931 / 1.7380
9 Амортизационная пружина	50CrV4 / 51CrV4 / 52CrMoV4		
10 Насадка хомута	1.0619		
11 Верхняя крышка	1.0619		
12 Поршень	1.0619		
13 Зажимной болт	17 021 / 1.4006		
14 Насадка *)	1.0426	1.7335 / 1.7380 / 1.7383	1.4901/1.4903

\*) для специального исполнения клапана для температуры выше 550°C используются материалы согласно CSN EN 1503-1 (1/2002): 1.7379, 1.7380, 1.7383.

## Строительные длины, размеры, массы

DN	$h_1$	$h_2$	$h_3$	H	D	m
	mm	mm	mm	mm	mm	kg
25x40	70	515	600	685	240	62
40x65	85	610	700	785	305	80
50x80	95	730	820	905	305	120
65x100	110	800	910	1010	335	180
80x125	125	720	835	1060	335	230
100x150	125	875	985	1090	335	240
125x200	160	990	1125	1245	450	490
150x250	165	1000	1135	1250	450	310
175x300	180	1045	1180	1310	450	400
200x350	210	1210	1385	1510	450	640
250x400	225	1240	1415	1545	450	750
300x500	270	1270	1470	1600	450	950
350x600	338	1295	1495	1620	450	1450





LDM, spol. s r.o.  
Litomyšlská 1378  
560 02 Česká Třebová  
Czech Republic

tel.: +420 465 502 511  
fax: +420 465 533 101  
E-mail: sale@ldm.cz  
<http://www.ldm.cz>

LDM, spol. s r.o.  
Office in Prague  
Podolská 50  
147 01 Praha 4  
Czech Republic

tel.: +420 241 087 360  
fax: +420 241 087 192

LDM, spol. s r.o.  
Office in Ústí nad Labem  
Mezní 4  
400 11 Ústí nad Labem  
Czech Republic

tel.: +420 475 650 260  
fax: +420 475 650 263

LDM servis, spol. s r.o.  
Litomyšlská 1378  
560 02 Česká Třebová  
Czech Republic

tel.: +420 465 502 411-3  
fax: +420 465 531 010  
E-mail: servis@ldm.cz

LDM, Polska Sp. z o.o.  
Modelarska 12  
40 142 Katowice  
Poland

tel.: +48 32 730 56 33  
fax: +48 32 730 52 33  
mobile: +48 601 354 999  
E-mail: ldmpolska@ldm.cz

LDM Bratislava s.r.o.  
Mierová 151  
821 05 Bratislava  
Slovakia

tel.: +421 2 43415027-8  
fax: +421 2 43415029  
E-mail: ldm@ldm.sk  
<http://www.ldm.sk>

LDM - Bulgaria - OOD  
z. k. Mladost 1  
bl. 42, floor 12, app. 57  
1784 Sofia  
Bulgaria

tel.: +359 2 9746311  
fax: +359 2 9746311  
GSM: +359 888 925 766  
E-mail: ldm.bg@ldmvalves.net

OOO "LDM Promarmatura"  
Moskovskaya street,  
h. 21, Office No. 541  
141400 Khimki  
Russian Federation

tel.: +7 495 777 22 38  
fax: +7 495 777 22 38  
E-mail: inforus@ldmvalves.com

TOO "LDM"  
Lobody 46/2  
Office No. 4  
100008 Karaganda  
Kazakhstan

tel.: +7 7212 566 936  
fax: +7 7212 566 936  
mobile: +7 701 738 36 79  
E-mail: sale@ldm.kz  
<http://www.ldm.kz>

LDM Armaturen GmbH  
Wupperweg 21  
D-51789 Lindlar  
Germany

tel.: +49 2266 440333  
fax: +49 2266 440372  
mobile: +49 177 2960469  
E-mail: ldmmaturen@ldmvalves.com  
<http://www.ldmvalves.com>

Ваш партнер